

第4章 付録4－iii
各種定義体サンプル



一般財団法人全国地域情報化推進協会

4－iii. 1 ライフイベント一覧

ライフイベント・ユニット間関連一覧

大分類	小分類	手続	条件	対応機関	
A	引越し	a 転入	01 転入届の提出	日本国籍の場合	自治体
			02 世帯変更(世帯主、合併、分離等)	日本国籍で世帯構成が変更になる場合	自治体
			03 外国人登録	外国人の場合	自治体
			04 介護保険の資格登録	介護保険被保険者の場合	自治体
			05 印鑑登録	印鑑登録希望の場合(本人手続)	自治体
				印鑑登録希望の場合(本人以外手続)	自治体
			06 国民健康保険の加入届出	職場の健康保険に加入していない場合	自治体
			07 国民健康保険の資格変更届出	世帯構成が変更になる場合	自治体
			08 国民年金加入者の住所変更	国民年金加入者の場合	自治体
			09 国民年金受給者の住所変更	国民年金受給者の場合	自治体
			10 介護保険の資格変更	世帯構成が変更になる場合	自治体
			11 要介護認定の申請	介護サービス希望の場合	自治体
			12 軽自動車税の申告	原動機付自転車(125cc以下のもの)等保有の場合	自治体
				2輪の軽自動車、2輪の小型自動車保有の場合	運輸支局
				4輪の軽自動車(660cc以下のもの)保有の場合	軽自動車検査協会
			13 児童手当・特例給付の申請	該当要件の児童を扶養している場合	自治体
			14 特別児童扶養手当の申請	該当要件の障害児を扶養している場合	自治体
			15 乳幼児医療費助成の申請	該当要件の乳幼児を扶養している場合	自治体
			16 母子、父子医療費助成の申請	該当要件の保護者	自治体
			17 児童扶養手当の申請	該当要件の保護者	自治体
			18 母子健康手帳の交付	妊娠している場合	自治体
			19 心身障害者医療費助成の申請	該当要件の障害者がいる場合	自治体
			20 老人医療費助成の申請	該当要件の老人がいる場合	自治体
			21 老人保健法医療証の交付申請	該当要件の老人がいる場合	自治体
			22 障害者手帳等の住所変更	障害者手帳、療育手帳を保有している場合	自治体
			23 特定疾患医療受給の申請	該当要件の疾患がある場合	自治体
			24 粗大ごみの収集	粗大ごみの回収を希望する場合	自治体
			25 保育所入所の申請	保育所入所を希望する場合	自治体
			26 転校の手続	当該自治体が設置者の小中学校へ転校する場合	自治体
			27 犬の登録	犬を飼っている場合	自治体
28 上下水道の利用申請	新たに利用する場合	自治体			
29 電気・ガス・電話	新たに利用する場合	各会社			
30 運転免許証記載事項変更	運転免許を保有している場合	警察署			

ライフイベント・ユニット間関連一覧

大分類	小分類	手続	条件	対応機関		
A	引越し	b	転出	01 転出届の提出	日本国籍の場合	自治体
				02 世帯変更(世帯主、合併、分離等)	世帯構成が変更になる場合	自治体
				03 介護保険の資格喪失	介護保険被保険者の場合	自治体
				04 印鑑登録証(カード)の返却	印鑑登録をしている場合	自治体
				05 国民健康保険の変更(脱退)届出	国民健康保険に加入している場合	自治体
				06 国民健康保険の資格変更届出	世帯構成が変更になる場合	自治体
				07 国民年金の資格喪失	国民年金に加入している場合	自治体
				08 介護保険の資格変更	世帯構成が変更になる場合	自治体
				09 要介護認定者の転出手続	要介護認定者の場合	自治体
				10 軽自動車税の申告	原動機付自転車(125cc以下のもの)等保有の場合	自治体
					2輪の軽自動車、2輪の小型自動車保有の場合	運輸支局
					4輪の軽自動車(660cc以下のもの)保有の場合	軽自動車検査協会
				11 児童手当・特例給付の消滅届出	児童手当・特例給付を受けている場合	自治体
				12 特別児童扶養手当の変更届出	特別児童扶養手当を受けている場合	自治体
				13 乳幼児医療証の返却	乳幼児医療証を保有している場合	自治体
				14 母子、父子医療証の返却	母子、父子医療証を保有している場合	自治体
				15 児童扶養手当の変更届出	児童扶養手当を受けている場合	自治体
				16 心身障害者医療証の返却	心身障害者医療証を保有場合	自治体
				17 老人医療証の返却	老人医療証を保有している場合	自治体
				18 老人保健法医療証の返却	老人保健法医療証を保有している場合	自治体
				19 特定疾患医療受給者証の返却	特定疾患医療受給者証を保有している場合	自治体
				20 粗大ごみの収集	粗大ごみの回収を希望する場合	自治体
				21 保育所退所の届出	保育所に入所している場合	自治体
				22 転校の手続	当該自治体が設置者の小中学校から転校する場合	自治体
				23 犬の登録抹消	犬を登録している場合	自治体
24 上下水道の利用停止届出	利用を停止する場合	自治体				
25 電気・ガス・電話	利用を停止する場合	各会社				

ライフイベント・ユニット間関連一覧

大分類	小分類	手続	条件	対応機関	
A	引越し	c 転居	01 転出届(同一市町村)の提出	日本国籍の場合	自治体
			02 世帯変更(世帯主、合併、分離等)	世帯構成が変更になる場合	自治体
			03 外国人登録事項の変更	外国人の場合	自治体
			04 国民健康保険の住所変更届出	国民健康保険に加入している場合	自治体
			05 国民年金の住所変更	国民年金に加入している場合	自治体
			06 介護保険の資格変更	世帯構成、住所が変更になる場合	自治体
			07 軽自動車税の住所変更	原動機付自転車(125cc以下のもの)等保有の場合	自治体
				2輪の軽自動車、2輪の小型自動車保有の場合	運輸支局
				4輪の軽自動車(660cc以下のもの) 保有の場合	軽自動車検査協会
			08 児童手当・特例給付の住所変更	児童手当・特例給付を受けている場合	自治体
			09 特別児童扶養手当の住所変更	特別児童扶養手当を受けている場合	自治体
			10 乳幼児医療証の住所変更	乳幼児医療証を保有している場合	自治体
			11 母子、父子医療証の住所変更	母子、父子医療証を保有している場合	自治体
			12 児童扶養手当の住所変更	児童扶養手当を受けている場合	自治体
			13 心身障害者医療証の住所変更	心身障害者医療証を保有場合	自治体
			14 老人医療証の住所変更	老人医療証を保有している場合	自治体
			15 老人保健法医療証の住所変更	老人保健法医療証を保有している場合	自治体
			16 特定疾患医療受給者証の住所変更	特定疾患医療受給者証を保有している場合	自治体
			17 粗大ごみの収集	粗大ごみの回収を希望する場合	自治体
			18 保育所退所の届出	保育所をかわるか退所の場合	自治体
			19 転校の手続	小中学校を転校する場合	自治体
			20 犬の住所変更	犬を登録している場合	自治体
			21 上下水道の停止・利用届出	利用を変更する場合	自治体
22 電気・ガス・電話	利用を変更する場合	各会社			
23 運転免許証記載事項変更	運転免許を保有している場合	警察署			

ライフイベント・ユニット間関連一覧

大分類	小分類	手続	条件	対応機関
B	a 妊娠	01 母子健康手帳の交付	必須	自治体
		02 妊婦健康診査の受診	受診を希望する場合	自治体が委託する医療
		03 母親教室・父親教室等への参加	参加を希望する場合	自治体
		04 妊婦相談・訪問	相談・訪問を希望する場合	自治体
	b 出生	01 出生届の提出	出生した場合	自治体
		(戸籍届出による異動(増加))	出生した場合	自治体
		02 外国人の新規登録	外国人が出産した場合	自治体
		03 乳幼児医療費助成の申請	出生した場合	自治体
		04 児童手当・特例給付の申請	所得要件を満たしている場合	自治体
		05 出産育児一時金の申請	国民健康保険加入者が出産した場合	自治体
		06 国民健康保険の加入届出	健康保険に加入している世帯の場合	自治体
		07 母子、父子医療費助成の申請	該当要件の保護者	自治体
		08 児童扶養手当の申請	該当要件の保護者	自治体
		09 乳幼児の検診	受診を希望する場合	自治体が委託する医療
		10 母子・乳幼児の相談・訪問	相談を希望する場合	自治体
11 予防接種	必須	自治体が委託する医療		
C	a 育児支援	01 児童手当の現況調査	児童手当を受給している場合	自治体
		02 児童手当の額改定請求	額改定の要件に該当する場合	自治体
		03 特別児童扶養手当の申請	該当要件の障害児を扶養している場合	自治体
		04 母子福祉資金の貸付申請	該当要件を満たしている場合	自治体
	b 入園	01 保育所・幼稚園入園の申請	入園を希望する場合	自治体
		02 保育料の減免申請	該当要件を満たしている場合	自治体
	c 検診・相談等	01 幼児検診(3歳児検診等)	受診を希望する場合	自治体が委託する医療
		02 こどもの育児相談	相談を希望する場合	自治体
D	a 小中学校入学・転学	01 入学の届出	当該自治体が設置者の小中学校へ入学する場合	自治体
		02 国立・私立の小中学校の届出	国立・私立の小中学校へ入学する場合	自治体
		03 国民健康保険のマル学の申請	国民健康保険の被保険者が高校、大学等へ進学し、親元を離れる場合	自治体
	b 高校・大学等受験	01 出願	受験を希望する場合	学校
		02 入試・合格発表	受験を希望する場合	学校
		03 入学手続	合格した場合	学校
	c 就学支援	01 奨学金の申込	当該要件を満たしている場合	自治体
		02 就学援助費の支給申請	当該要件を満たしている場合	自治体
		03 就学相談・児童相談	相談を希望する場合	自治体
		04 放課後児童クラブの利用申込	利用を希望する場合	自治体
05 勤労者教育資金の融資申込		利用を希望する場合	自治体	

ライフイベント・ユニット間関連一覧

大分類	小分類	手続	条件	対応機関	
E	成人・仕事	a 成人	01 国民年金への加入 (国民年金への加入申請)	20歳に到達した場合	自治体
			02 国民年金保険料免除の申請	全額免除の要件を満たしている場合 半額免除の要件を満たしている場合	自治体
			03 国民年金保険料の学生納付特例	当該要件を満たしている場合	自治体
			04 成人式		自治体
			b 就職・転職	01 国民健康保険の手続	社会保険・共済組合に加入した場合
		02 国民年金への加入	厚生年金・共済組合に加入しなくなった場合	自治体	
		03 保育所・幼稚園の手続	就労先が変更になった場合	自治体	
		04 乳幼児医療費助成の申請	加入している健康保険に変更があった場合	自治体	
		05 児童手当の手続	厚生年金などに新たに加入した場合や脱退した場合など 所得要件が変わる場合	自治体	
		06 労働相談	相談を希望する場合	自治体	
	c 創業	01 定款の作成	必須	法務局	
		02 発起設立における株式の払込	株式会社の場合	金融機関	
		03 設立登記の申請	必須	法務局	
		04 代表取締役印鑑届書の提出	必須	法務局	
		05 印鑑カード交付申請	交付を希望する場合	法務局	
		06 会社の登記簿謄本等の交付	交付を希望する場合	法務局	
		07 代表取締役の印鑑証明書の申請	交付を希望する場合	法務局	
	d 退職・失業	01 国民健康保険の手続	社会保険・共済組合に加入していた場合	自治体	
		02 国民年金への加入	60歳未満で厚生年金・共済組合に加入していた場合	自治体	
		03 求職・仕事相談	就職を希望する場合	ハローワーク	
		04 失業等給付	受給要件を満たす場合	ハローワーク	
		05 職業能力開発	職業能力開発を希望する場合	各種施設	
		06 シルバー就職・仕事相談	就職を希望する場合	シルバー人材センター	

ライフイベント・ユニット間関連一覧

大分類	小分類	手続	条件	対応機関
F	a 結婚	01 婚姻届	必須	自治体
		(婚姻に伴う異動(増加))	必須	自治体
		02 外国人登録変更処理	外国人の場合	自治体
		03 国民年金第3号への加入	国民年金第1号の人が厚生年金・共済組合加入者の扶養になった場合	自治体
		04 印鑑登録	印鑑の氏名表記が変わる場合(本人手続)	自治体
			印鑑の氏名表記が変わる場合(本人以外手続)	自治体
		05 国民健康保険の届出	結婚により姓が変わる場合	自治体
		06 国民年金の氏名変更届	結婚により姓が変わる場合	自治体
		07 介護保険の資格変更	結婚により姓、住所が変わる場合	自治体
	08 児童手当の記載事項変更	結婚により姓、住所が変わる場合	自治体	
	09 パスポートの申請	申請を希望する場合	都道府県	
	b 離婚	01 離婚届	必須	自治体
		(離婚に伴う異動(減少))	必須	自治体
		02 外国人登録変更処理	外国人の場合	自治体
		03 国民年金への加入	厚生年金・共済組合に加入していた配偶者の扶養からはずれた場合	自治体
		04 印鑑登録	印鑑の氏名表記が変わる場合(本人手続)	自治体
			印鑑の氏名表記が変わる場合(本人以外手続)	自治体
		05 国民健康保険の届出	離婚により姓が変わる場合	自治体
		06 国民年金の氏名変更届	離婚により姓が変わる場合	自治体
		07 国民年金保険料免除の申請	全額免除の要件を満たしている場合	自治体
			半額免除の要件を満たしている場合	自治体
08 介護保険の資格変更		離婚により姓、住所が変わる場合	自治体	
09 児童手当の手続		児童手当受給者で保護者が変わる場合	自治体	
10 母子、父子医療費助成の申請	離婚により該当要件の保護者となった場合	自治体		
11 児童扶養手当の申請	離婚により該当要件の保護者となった場合	自治体		

ライフイベント・ユニット間関連一覧

大分類	小分類	手続	条件	対応機関	
G	住まい	a 住まいを借りる	01 公営住宅の入居申込	公営住宅の入居を希望する場合	自治体
			02 公営住宅の転居手続	公営住宅から転居する場合	自治体
			03 居住者の変更手続	居住者の増減、名義の変更がある場合	自治体
			04 増改築する場合の手続	増改築を希望する場合	自治体
	土地・建物の売買	b	01 建築確認申請・建築工事届	必須	自治体
			02 中間・完了検査申請	必須	自治体
			03 上下水道工事の申請	工事が必要な場合	自治体
			04 土地売買等届出	一定要件の土地を売買した場合	都道府県
			05 土地・建物の登記	土地・建物を売買した場合	法務局
			06 固定資産税の評価	土地・建物を保有している場合	自治体
	融資・助成	c	01 住宅資金融資の申込	融資を希望する場合	自治体
			02 耐震診断の申込	耐震診断を希望する場合	自治体
			03 各種工事の助成申請	助成を希望する場合	自治体

ライフイベント・ユニット間関連一覧

大分類	小分類	手続	条件	対応機関	
H	高齢者	a 介護保険	01 40歳到達(第2号被保険者)	40歳になった場合	自治体
			02 要介護認定の申請	認定を希望する場合	自治体
			03 介護保険サービスの申請	サービスを希望する場合	自治体
			04 65歳到達(第1号被保険者)	65歳に到達した場合	自治体
			05 被保険者証の再交付	再発行を希望する場合	自治体
			06 介護保険の資格変更届出	資格が変更になる場合	自治体
			07 介護保険の資格喪失届出	資格がなくなる場合	自治体
	b 年金生活	01 国民年金の受給申請	受給該当要件を満たす場合	自治体	
		02 国民年金の満期喪失 (国民年金の資格喪失申請)	60歳に到達した場合	自治体	
			60歳に到達した場合	自治体	
		03 国民年金の任意加入	任意加入を希望する場合	自治体	
		04 付加年金の加入申請	加入を希望する場合	自治体	
	05 年金受給者現況届の提出	国民年金を受給している場合	自治体		
	c 老人医療	01 老人医療費助成の申請	該当要件になった場合	自治体	
		02 老人保健法医療証の交付申請	該当要件になった場合	自治体	
	d その他高齢者福祉	01 デイサービスの利用申請	サービス利用を希望する場合	自治体	
		02 ホームヘルプサービスの利用申請	サービス利用を希望する場合	自治体	
		03 老人ホームへのショートステイの申請	サービス利用を希望する場合	自治体	
		04 老人ホーム入所の申請	入所を希望する場合	自治体	
		05 その他高齢者のサービス申請	サービス利用を希望する場合	自治体	
		06 家族介護用品支給の申請	サービス利用を希望する場合	自治体	
		07 税控除対象者の認定	該当要件の高齢者を扶養している場合	自治体	
		08 在宅ねたきり老人等介護手当の申請	該当要件の高齢者を扶養している場合	自治体	
		09 高齢者や団体等に対する各種助成	助成を希望する場合	自治体	
		10 高齢者のための各種教室	参加を希望する場合	自治体	

ライフイベント・ユニット間関連一覧

大分類	小分類	手続	条件	対応機関	
I	a	01 死亡届の提出	日本国籍の場合	自治体	
			(死亡に伴う異動(減少))	日本国籍の場合	自治体
			(死亡に伴う市町村民税の更正)	日本国籍の場合	自治体
		02 外国人の死亡届出	外国人登録をしている場合	自治体	
		03 介護保険資格喪失届の提出	介護保険被保険者の場合	自治体	
		04 国民年金死亡届	国民年金に加入している場合	自治体	
		05 国民健康保険証の返却	国民健康保険に加入している場合	自治体	
		06 印鑑登録証(カード)の返却	印鑑登録をしている場合	自治体	
		07 国民年金保険料免除の申請	全額免除の要件を満たしている場合	自治体	
			半額免除の要件を満たしている場合	自治体	
		08 児童手当の消滅登録	児童手当対象の児童が死亡した場合	自治体	
	09 母子、父子医療費助成の申請	死亡により該当要件の保護者となった場合	自治体		
	10 児童扶養手当の申請	死亡により該当要件の保護者となった場合	自治体		
	11 障害者手帳等の返却	障害者手帳等を保有している場合	自治体		
	b	葬儀	01 埋火葬許可の申請	必須	自治体
			02 葬祭費給付の申請	国民健康保険の被保険者の場合	自治体
	c	相続・名義変更	01 相続放棄の申請	相続放棄を希望する場合	家庭裁判所
			02 軽自動車税の名義変更	原動機付自転車(125cc以下のもの)等保有の場合	自治体
				2輪の軽自動車、2輪の小型自動車保有の場合	運輸支局
				4輪の軽自動車(660cc以下のもの) 保有の場合	軽自動車検査協会
			03 自動車の名義変更	自動車(軽自動車を除く)の所有者が死亡した場合	運輸支局
			04 不動産の名義変更	所有者が死亡した場合	法務局
			05 銀行預金の名義変更	所有者が死亡した場合	金融機関
			06 株式の名義変更	所有者が死亡した場合	証券会社
			07 生命保険等の手続	生命保険等に加入している場合	保険会社
	08 所得税の確定申告	年の中で死亡した人の場合	税務署		
	09 相続税の申告・納付	必須	税務署		

ライフイベント・ユニット間関連一覧

大分類	小分類	手続	条件	対応機関
J	a 戸籍	01 戸籍の変更届出	戸籍の記載事項を変更する場合	自治体
		02 戸籍謄抄本の交付	交付を希望する場合	自治体
	b 住民登録	01 世帯変更	住民登録の記載事項を変更する場合	自治体
		02 外国人の入国	外国人(16歳以上)が入国した場合	自治体
			外国人(16歳未満)が入国した場合	自治体
		03 外国人の出国	外国人が出国した場合	自治体
		04 外国人登録の変更	在留資格の変更、在留期間の延長など	自治体
		05 住民票の写しの交付	交付を希望する場合	自治体
		06 外国人登録証の交付	16歳以上の場合	自治体
	16歳未満の場合		自治体	
	切替を希望する場合		自治体	
	07 外国人登録証明書の交付	交付を希望する場合	自治体	
	c 印鑑登録	01 印鑑登録	印鑑登録希望の場合(本人手続)	自治体
			印鑑登録希望の場合(本人以外手続)	自治体
		02 印鑑証明の交付	交付を希望する場合	自治体
		03 印鑑登録証の切替	切替を希望する場合	自治体
		04 印鑑の紛失・盗難届出	印鑑の紛失・盗難があった場合	自治体
		05 印鑑登録証の紛失・盗難届出	印鑑登録証の紛失・盗難があった場合	自治体
	06 印鑑証明書発行停止	印鑑証明書の停止を行なう場合	自治体	
		印鑑証明書の停止を解除する場合	自治体	
	d 軽自動車などの手続	01 軽自動車等の登録・変更手続	原動機付自転車(125cc以下のもの)等保有の場合	自治体
			2輪の軽自動車、2輪の小型自動車保有の場合	運輸支局
			4輪の軽自動車(660cc以下のもの) 保有の場合	軽自動車検査協会
		02 軽自動車税納税証明書の交付	交付を希望する場合	自治体
		03 軽自動車税の異議申立、納期変更	変更を希望する場合	自治体
		04 軽自動車等の廃車手続	原動機付自転車(125cc以下のもの)等保有の場合	自治体
	2輪の軽自動車、2輪の小型自動車保有の場合		運輸支局	
	4輪の軽自動車(660cc以下のもの) 保有の場合		軽自動車検査協会	
	e 犬の登録	01 犬の登録	犬を飼う場合、登録した犬が死亡した場合	自治体
		02 狂犬病予防注射	必須	自治体

ライフイベント・ユニット間関連一覧

大分類	小分類	手続	条件	対応機関		
K	健康・医療	a 国民健康保険	01 療養費の支給申請	やむを得ない理由で保険診療が受けられなかった場合	自治体	
			02 高額療養費の支給申請	被保険者(老人保健受給者以外)が該当要件の医療費を支払った場合	自治体	
			03 保険税の納付	必須	自治体	
			04 被保険者証の再交付	被保険者証をなくした場合	自治体	
	b 健康診断、検診など	01 各種健康診断	受診を希望する場合	自治体		
		02 各種予防接種	摂取を希望する場合	自治体		
	c 健康教室、相談など	01 各種健康教室	参加を希望する場合	自治体		
		02 各種健康相談	相談を希望する場合	自治体		
	d 医療費の助成等	01 特定疾患医療受給の申請	該当要件の疾患がある場合	自治体		
		02 結核医療費公費負担の申請	結核診査協議会で承認された場合	自治体		
	L	災害	a 防災	01 防災無線受信機等の申込	受信機等を希望する場合	自治体
			b 消防	01 各種消防関係の届出・申請	届出・申請が必要な場合	自治体
02 屋外私設消火栓の補助申請				設置を希望する場合	自治体	
c 被災時			01 市町村民税の減免申請	適用要件に該当する場合	自治体	
			02 軽自動車税の減免申請	適用要件に該当する場合	自治体	
			03 国民年金保険料の免除申請	適用要件に該当する場合	自治体	
			02 災害弔慰金の支給申請	適用要件に該当する場合	自治体	
			03 災害障害見舞金の支給申請	適用要件に該当する場合	自治体	
			04 災害援護資金の貸付け申請	適用要件に該当する場合	自治体	
d 交通災害			01 交通災害共済の加入申請	加入を希望する場合	自治体	
			02 見舞金の請求	当該要件を満たす場合	自治体	
e り災証明			01 り災証明書の発行	り災物件を確実な証拠により確認することができる場合	自治体	
			02 り災届出証明書の発行	り災物件を確実な証拠により確認することができない場合	自治体	

ライフイベント・ユニット間関連一覧

大分類	小分類	手続	条件	対応機関	
M	暮らし・環境	a ごみ・リサイクル	01 粗大ごみの収集	粗大ごみの回収を希望する場合	自治体
			02 ごみ減量の助成金申請	当該要件を満たしている場合	自治体
			03 廃棄物の処理及び清掃に関する各種申請・届出	処理及び清掃を希望する場合	自治体
	b 環境保全	01 特定建設作業の実施の届出	適用要件に該当する工事を行なう場合	自治体	
		02 公害関係法令の届出	害の発生の恐れのある施設を設置するとき	自治体	
		03 太陽熱温水器設置費の補助申請	当該要件を満たしている場合	自治体	
	c 衛生	01 食品関係営業の申請	食品衛生法の定める業種を営業する場合	自治体	
		02 温泉の利用許可	温泉を浴用または飲用に利用する場合	自治体	
		03 温泉の掘削許可	温泉の掘削を行なう場合	都道府県	
		04 プールの設置届	プールを設置しようとする場合	自治体	
		05 興行場の経営許可	映画館や劇場などの経営を始める場合	自治体	
		06 公衆浴場の営業許可	衆浴場の経営を始める場合	自治体	
		07 旅館等の営業許可	旅館・ホテルの経営を始める場合	自治体	
		08 クリーニング所、コインランドリーの開設届	クリーニング所、コインランドリーを開設する場合	自治体	
	d 上下水道	01 水道料金等の支払い	上下水道を利用している場合	自治体	
		02 水道料金等の福祉減免申請	当該要件を満たしている場合	自治体	
	e ペット	01 動物の収容・飼育施設許可	ペットショップを始める場合や自宅で特定の動物を飼育する場合	自治体	
		02 迷い犬の保護や返還	迷い犬の保護収容、飼えなくなった犬・猫の引き取りなどの	自治体	
		03 亡くなったペットの収集と持ち込み	亡くなったペットを処理する場合	自治体	
	f し尿処理	01 し尿の収集申込	し尿の収集を希望する場合	自治体	
		02 合併処理浄化槽設置の補助申請	当該要件を満たしている場合	自治体	
	N	a 道路	01 市町村道に関する証明書の発行	証明書発行を希望する場合	自治体
			02 道路・側溝の修繕等	修繕を希望する場合	自治体
			03 道路関連施設の新設、補修	カーブミラー、ガードレール等の新設・補修を希望する場合	自治体
04 道路占用許可の申請			板などを設けるときや乗入れ口の新設改良の場合等	自治体	
05 市道の境界立ち会い申請			立ち会いを希望する場合	自治体	
b 公園		01 公園施設の利用申請	公園施設を利用する場合	自治体	
O		a 文化施設の利用	01 図書館の図書の貸出・返却	図書の貸出を希望する場合	自治体
	02 文化施設の利用申請		施設を利用する場合	自治体	
	b スポーツ	01 スポーツ施設の利用申請	施設を利用する場合	自治体	
		02 スポーツ教室等の参加申請	参加を希望する場合	自治体	
	c 生涯学習	01 生涯学習講座への参加申請	参加を希望する場合	自治体	

ライフイベント・ユニット間関連一覧

大分類	小分類	手続	条件	対応機関
P 障害者	a 障害者助成	01 市町村民税の減免	本人又は配偶者, 扶養義務者が障害者である場合	自治体
		02 軽自動車税の減免	当該要件を満たしている場合	自治体
		03 国民年金保険料の免除申請	当該要件を満たしている場合	自治体
		04 所得税、都道府県民税の減免	本人又は配偶者, 扶養義務者が障害者である場合	税務署
		05 自動車税、自動車取得税の減免	当該要件を満たしている場合	都道府県
		06 相続税の減免	障害者が相続により財産を取得した場合	税務署
		07 贈与税の減免	障害者が6, 000万円までの贈与を受ける場合	税務署
		08 事業税の非課税	重度の視覚障害者があん摩, マッサージ又は指圧, はりその他の医業に類する事業を行う場合	税務署
		09 上下水道料金の減免	定められた基準に該当する世帯	自治体
		10 利子等の非課税	身体障害者手帳, 療育手帳, 精神障害者保健福祉手帳の所持者	金融機関
		11 NHK放送受信料の減免	当該要件を満たしている場合	NHK
		12 携帯電話の基本料金等の割引	身体障害者手帳, 療育手帳, 精神障害者保健福祉手帳の所持者	電話会社
		13 障害基礎年金の給付	当該要件を満たしている場合	自治体
		14 精神障害者通院医療費の負担申請	当該要件を満たしている場合	自治体
		15 特別障害者手当の申請	当該要件を満たしている場合	自治体
		16 障害児福祉手当の申請	当該要件を満たしている場合	自治体
		17 重度心身障害者介護手当の申請	当該要件を満たしている場合	自治体
		18 心身障害者扶養共済の申請	当該要件を満たしている場合	自治体
		19 身体障害者更生医療給付	当該要件を満たしている場合	自治体
		20 身体障害者用自動車改造助成	当該要件を満たしている場合	自治体
		21 身体障害者自動車運転免許取得助成	当該要件を満たしている場合	自治体
	b 福祉サービスを受ける	01 障害者手帳等の交付申請	当該要件を満たしている場合	自治体
		02 療育手帳の交付申請	当該要件を満たしている場合	自治体
		03 精神障害者保健福祉手帳の交付	当該要件を満たしている場合	自治体
		04 心身障害者居宅サービス(支援費制度)	当該要件を満たしている場合	自治体
		05 重度身体障害者日常生活用具給付等	当該要件を満たしている場合	自治体
		06 補装具の交付・修理	当該要件を満たしている場合	自治体
		07 手話通訳者派遣	当該要件を満たしている場合	自治体
08 巡回入浴等の日常サービス	当該要件を満たしている場合	自治体		

ライフイベント・ユニット間関連一覧

大分類	小分類	手続	条件	対応機関	
Q 納税	a 税の申告	01 申告書の作成	納税対象者の場合	自治体	
		02 確定申告	確定申告が必要な場合	税務署	
	b 税の納付	01 市町村民税の納付	納税対象者の場合	自治体	
		02 軽自動車税の納付	納税対象者の場合	自治体	
		03 固定資産税の納付	納税対象者の場合	自治体	
		04 法人税の納付	納税対象者の場合	自治体	
		05 都市計画税の納付	納税対象者の場合	自治体	
	c 証明書発行	01 住民税の納税証明	証明を希望する場合	自治体	
		02 軽自動車税納税証明書	証明を希望する場合	自治体	
		03 課税(所得)証明書	証明を希望する場合	自治体	
		04 法人所在地証明書	証明を希望する場合	自治体	
		05 固定資産評価証明書	証明を希望する場合	自治体	
		06 固定資産公課証明書	証明を希望する場合	自治体	
		07 名寄帳の交付	証明を希望する場合	自治体	
R 議会・選挙	a 議会	01 議会の傍聴	傍聴を希望する場合	自治体	
		02 請願・陳情	請願・陳情を希望する場合	自治体	
	b 選挙	01 投票案内	選挙が実施される場合	自治体	
		02 投票	選挙が実施される場合	自治体	
		03 開票	選挙が実施される場合	自治体	
		04 選挙統計処理	選挙が実施される場合	自治体	
	S 自治体の内部事務	a 職員管理	01 組織定数管理		自治体
			02 人事管理		自治体
03 給与管理				自治体	
04 福利厚生				自治体	
b 財務会計		01 予算編成		自治体	
		02 収入		自治体	
		03 支出		自治体	
		04 決算		自治体	
		03 旅費		自治体	
c 財産管理		01 公有財産管理		自治体	
		02 物品調達		自治体	
		03 物品管理		自治体	
d その他総務		01 文書管理		自治体	
		02 照会回答		自治体	
		03 受検関連		自治体	
		03 受検関連		自治体	

4-iii. 2 自治体サービス

(1) 引越し（業務処理整理表～ワンストップ WSDL 定義）

ワンストップサービスのモデル

①対象ライフイベント

ワンストップサービスが対象とするライフイベントは、転入（引越し）とする。

②対象業務・対象手続き

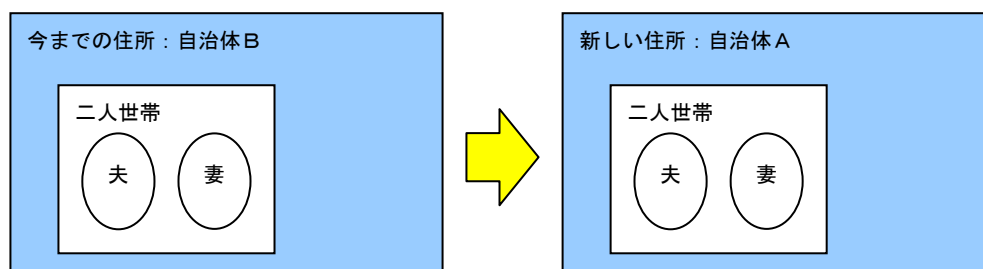
ワンストップサービスの対象とする業務および手続きは、以下とする。

No.	業務名称	手続き名称	備考
1	住民基本台帳	住民異動届	
2	国民健康保険	国民健康保険資格異動届出書	
3	国民年金	国民年金異動届	

③対象シナリオ（モデルケース）

ワンストップサービスの対象とするシナリオ（モデルケース）は、以下とする。

- ・世帯構成は、以下とする。
夫（世帯主）： 男性、40歳、自営業
妻 ： 女性、40歳、無職
- ・引越しは、世帯全員の引越（全転入）とする。



業務処理整理表											ワンストップサービス名			
											001-01 転入			
項番	機能No	実施機関	業務ユニット	業務機能名	前提条件	申請書	必要提出物			交付物			備考	
							提出物名	入手元	備考	交付物名	交付先	備考		
1	-	自治体A	-	受付	-	-	-	-	-	-	-	-	-	-
2	1.1.1	自治体A	住民基本台帳	転入	-	住民異動届	転出証明書	住民	-	転入通知情報	住基ネット (前住所)	-	-	-
3										附票記事項変更通知	他市区町村 (本籍地)	-	-	-
4	10.1.1	自治体A	国民健康保険	資格異動	・職場の健康保険に加入していない場合	国民健康保険資格異動届出書	転出証明書	住民	転入の場合	国民健康保険被保険者証	住民	-	-	-
5	11.1.2	自治体A	国民年金	転入	・第1号被保険者の場合	国民年金異動届	国民年金手帳	住民	-	国民年金手帳	住民	*年金手帳に変更後の住所は記載を要しない場合は不要	*受給者の場合、社会保険事務所へ【年金受給権者住所・支払機関変更届】を提出する	-
6	11.5.1	自治体A	国民年金	進達報告	-	-	-	-	-	-	-	-	-	-
7	1.3.4	自治体A	住民基本台帳	住民票記載事項の変更	-	-	-	-	-	-	-	-	-	-
8	-	自治体A	-	通知/交付	-	-	-	-	-	-	-	-	-	-

ワンストップDFD

ワンストップサービス名

001-01 転入

※1
 ・住民異動届
 + 転出証明書
 ・国民健康保険資格異動届出書
 + 転出証明書
 ・国民年金異動届
 + 国民年金手帳

住民
 / 総合窓口・電子申請

住基ネット
 (他市町村と連携)

住基ネット
 (他市町村と連携)

他市区町村
 (本籍地)

他医療保険者

(※1)
 受付

(1.1.1)
 転入
 (住民基本台帳)

(11.1.2)
 転入
 (国民年金)

(10.1.1)
 資格異動
 (国民健康保険)

(11.5.1)
 進達報告
 (国民年金)

通知/交付

(1.3.4)
 記載事項の変更
 (住民基本台帳)

住民
 / 総合窓口・電子申請

社会保険事務所

国保連合会

(x, x)
 機能

(x, x)
 外部環境

情報の流れ

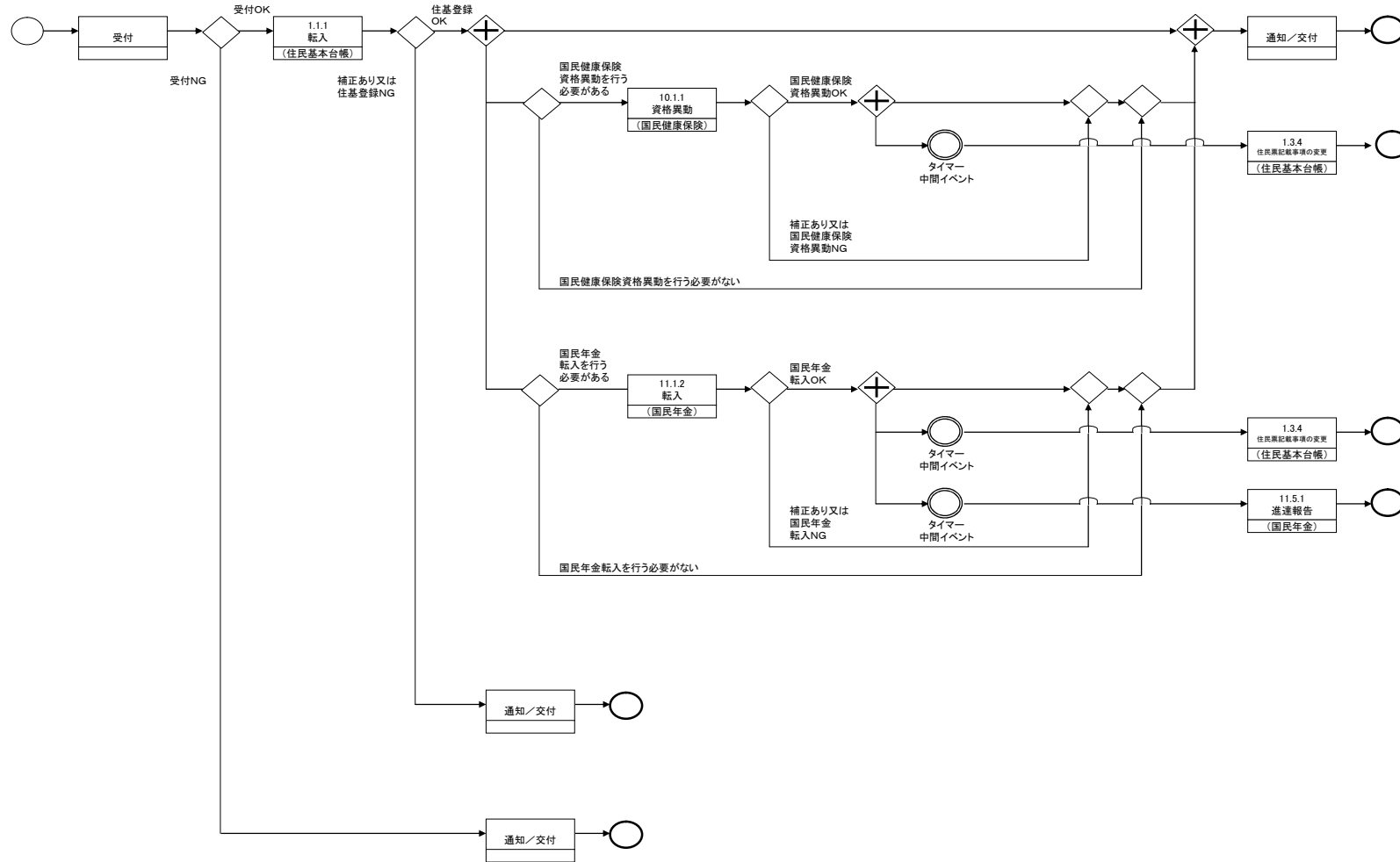
情報の滞留

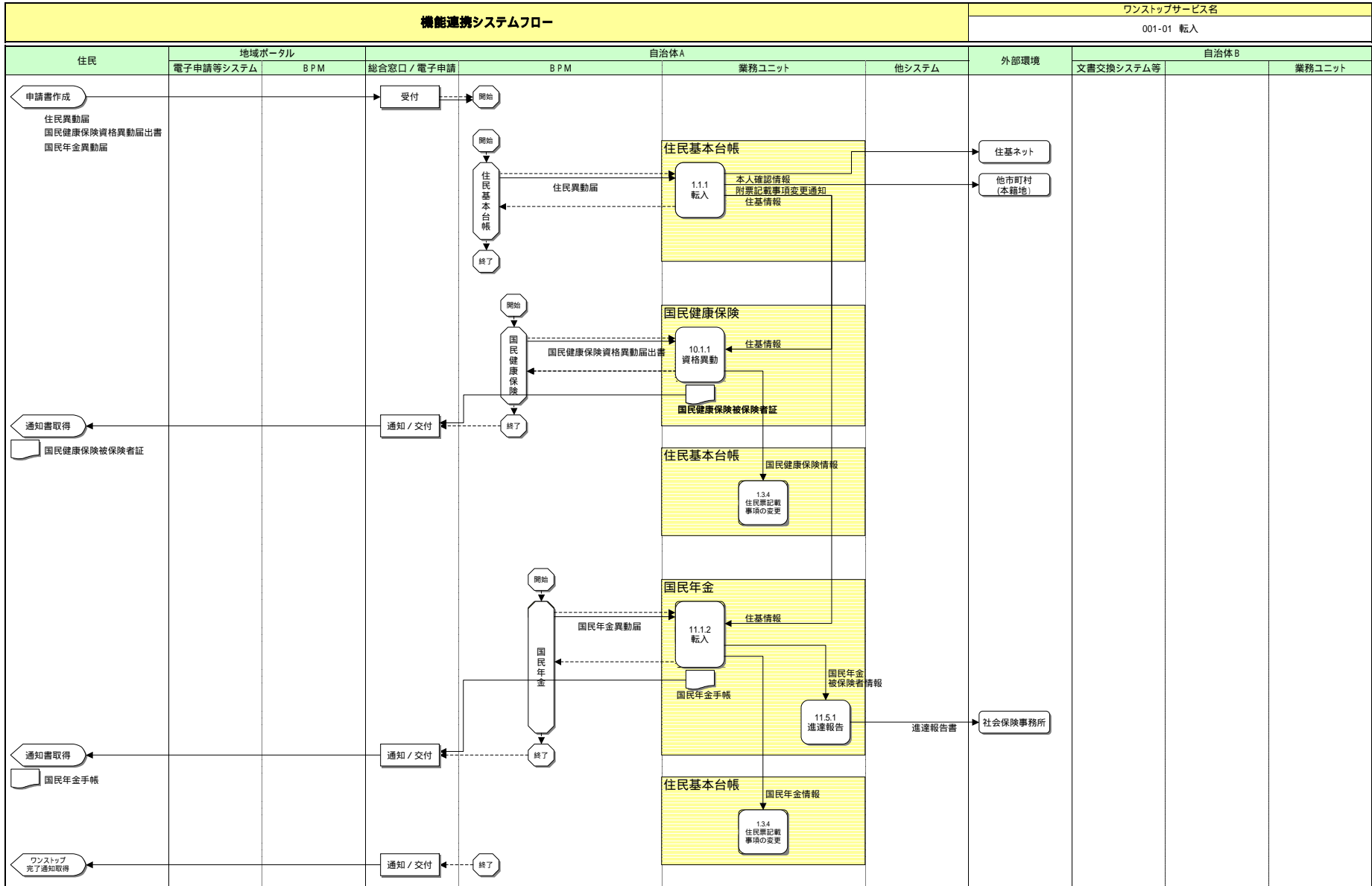
・○○○ : 必須情報名
 ※○○○ : 条件により必要となる情報名

機能関連ブロック図

ワンストップサービス名

001-01 転入





BPMN図

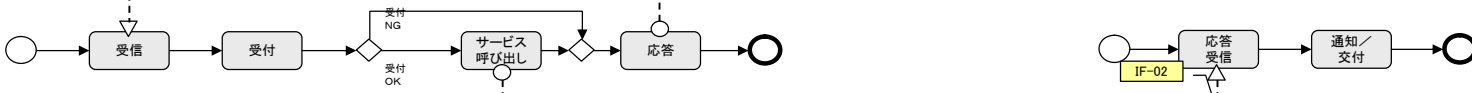
ワンストップサービス名

001-01 転入

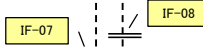
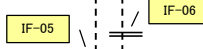
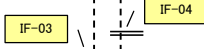
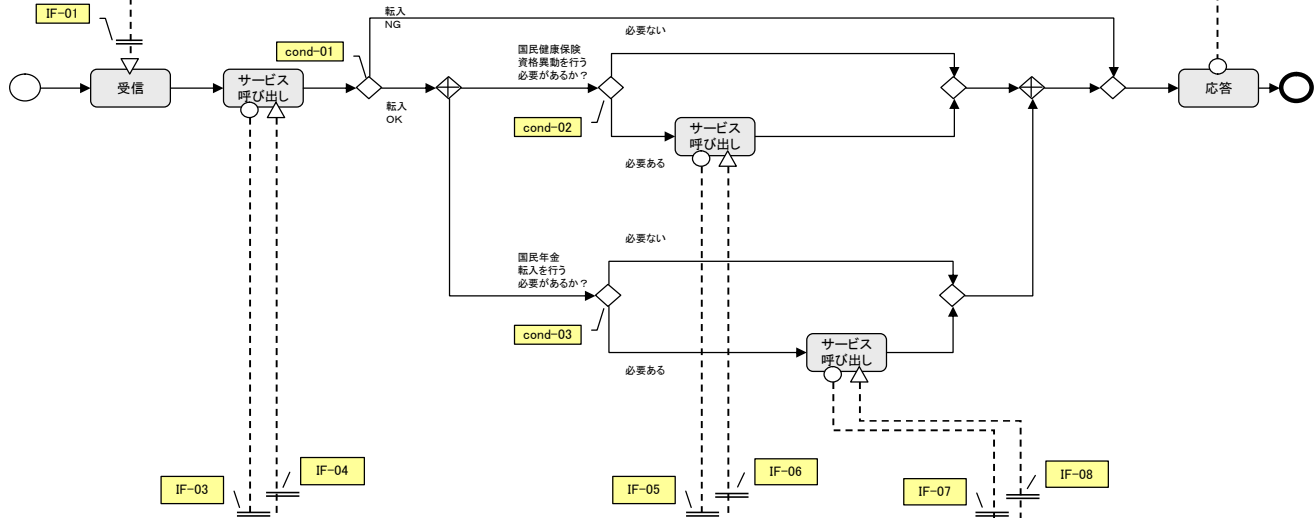
端入
末力



電子申請
総合窓口



BPM
自治体 A



住民基本台帳
ユニット



国民健康保険
ユニット



国民年金
ユニット



条件分岐定義

ワンストップサービス名

001-01 転入

No.	条件分岐 識別	名称	判定処理	備考
1	cond-01	転入業務結果判定	IF-03 の業務サービス結果情報の値により分岐する '0000'(正常終了)をOKとする、これ以外をNGとする	
2	cond-02	国民健康保険資格異動業務呼び出し判定	ビジネス制御情報の値により分岐する	ビジネス制御情報は、受付で値を設定する
3	cond-03	国民年金転入業務呼び出し判定	ビジネス制御情報の値により分岐する	ビジネス制御情報は、受付で値を設定する

インタフェース一覧

ワンストップサービス名

001-01 転入

インタフェース番号	機能	入出力	メッセージ定義	WSDL定義
IF-01	自治体BPM-転入	IN	自治体BPM-転入メッセージ	oss00101-if01-0100.wsdl
		OUT	受領Ack	
IF-02	自治体ポータル-通知交付	IN	自治体ポータル-通知交付メッセージ	oss00101-if02-0100.wsdl
		OUT	受領Ack	
IF-03	住民基本台帳-転入	IN	住民基本台帳-転入メッセージ	oss00101-if03-0100.wsdl
		OUT	受領Ack	
IF-04	住民基本台帳-転入	IN	住民基本台帳-転入応答メッセージ	oss00101-if04-0100.wsdl
		OUT	受領Ack	
IF-05	国民健康保険-資格異動	IN	国民健康保険-資格異動メッセージ	oss00101-if05-0100.wsdl
		OUT	受領Ack	
IF-06	国民健康保険-資格異動	IN	国民健康保険-資格異動応答メッセージ	oss00101-if06-0100.wsdl
		OUT	受領Ack	
IF-07	国民年金-転入	IN	国民年金-転入メッセージ	oss00101-if07-0100.wsdl
		OUT	受領Ack	
IF-08	国民年金-転入	IN	国民年金-転入応答メッセージ	oss00101-if08-0100.wsdl
		OUT	受領Ack	

メッセージ定義		ワンストップサービス名				メッセージ定義名		
		001-01 転入				IF-01 IN 自治体BPM-転入メッセージ		
No	データ項目	データ型	桁数	コード		出現回数		項目の説明
				CD	コード名	最小	最大	
1	住民異動届					1	1	
2	異動事由	X	2	○	(住民基本台帳) 異動事由	1	1	
3	届出年月日	日付情報				1	1	
4	異動年月日	日付情報				1	1	
5	届出人情報					1	1	
6	本人との関係	X	2	○	(住民基本台帳) 続柄	1	1	
7	氏名	氏名情報				0	1	世帯主、本人、同一世帯の方以外の場合のみ記入。
8	住所	氏名情報				0	1	世帯主、本人、同一世帯の方以外の場合のみ記入。
9	電話番号区分	X	1	○	(個人住民税) 電話番号区分	1	1	
10	電話番号	X	20			1	1	
11	新住所情報					1	1	
12	住所	住所情報				1	1	
13	世帯主の氏名	氏名情報				1	1	
14	旧住所情報					1	1	
15	住所	住所情報				0	1	同一住所の場合は記入省略可。
16	世帯主の氏名	氏名情報				1	1	
17	戸籍情報					1	1	
18	本籍地	住所情報				1	1	
19	筆頭者	氏名情報				1	1	
20	異動個人情報					1	N	
21	氏名	氏名情報				1	1	
22	生年月日	生年月日情報				1	1	
23	性別	X	1	○	(共通)性別	1	1	
24	続柄	続柄情報				1	1	
25	住民票コード	X	11			0	1	不明な場合は記入省略可。

メッセージ定義		ワンストップサービス名				メッセージ定義名		
		001-01 転入				IF-01 IN 自治体BPM-転入メッセージ		
No	データ項目	データ型	桁数	コード		出現回数		項目の説明
				CD	コード名	最小	最大	
26	国保有無	X	1	○	(共通)有無	0	1	不明な場合は記入省略可。
27	国民健康保険資格異動届出書					1	1	
28	届出者情報					1	1	
29	現住所情報	住所情報				1	1	
30	氏名	氏名情報				1	1	
31	連絡先	住所情報				1	1	
32	異動対象者との関係	続柄情報				1	1	
33	異動届出年月日	日付情報				1	1	
34	資格情報-世帯-					1	1	
35	国保記号番号	X	12			1	1	
36	世帯主宛名情報					1	1	
37	住所	住所情報				1	1	
38	氏名	氏名情報				1	1	
39	連絡先	X	20			1	1	
40	資格情報-個人-					1	N	
41	被保険者宛名情報					1	1	
42	氏名	氏名情報				1	1	
43	続柄	続柄情報				1	1	
44	生年月日	日付情報				1	1	
45	性別	X	1	○	(共通)性別	1	1	
46	被保険者資格得喪情報					1	1	
47	資格区分	X	1	○	(国民健康保険)資格区分	1	1	
48	取得異動年月日	日付情報				0	1	
49	取得異動事由	X	2	○	(国民健康保険)取得異動事由	0	1	
50	喪失異動年月日	日付情報				0	1	

メッセージ定義		ワンストップサービス名				メッセージ定義名		
		001-01 転入				IF-01 IN 自治体BPM-転入メッセージ		
No	データ項目	データ型	桁数	コード		出現回数		項目の説明
				CD	コード名	最小	最大	
51	喪失異動事由	X	2	○	(国民健康保険) 喪失異動事由	0	1	
52	国民年金異動届					1	1	
53	国民年金情報					1	1	
54	基礎年金番号	X	10			1	1	
55	種別	X	1	○	(国民年金) 種別	1	1	
56	取得情報					1	1	
57	取得年月日	日付情報				1	1	
58	取得届出年月日	日付情報				1	1	
59	取得事由	X	2	○	(国民年金) 異動事由	1	1	
60	喪失情報					1	1	
61	喪失年月日	日付情報				1	1	
62	喪失届出年月日	日付情報				1	1	
63	喪失事由	X	2	○	(国民年金) 異動事由	1	1	
64								
65								
66								
67								
68								
69								
70								
71								
72								
73								
74								
75								

メッセージ定義		ワンストップサービス名				メッセージ定義名		
		001-01 転入				IF-02 IN 自治体ポータル-通知交付メッセージ		
No	データ項目	データ型	桁数	コード		出現回数		項目の説明
				CD	コード名	最小	最大	
1	住民基本台帳-転入-処理結果情報					1	1	
2	審査年月日	日付情報				1	1	
3	審査結果	N	10			1	1	
4	審査結果通知文	N	500			0	1	
5	国民健康保険-資格異動-処理結果情報					1	1	
6	審査年月日	日付情報				1	1	
7	審査結果	N	10			1	1	
8	審査結果通知文	N	500			0	1	
9	国民年金-転入-処理結果情報					1	1	
10	審査年月日	日付情報				1	1	
11	審査結果	N	10			1	1	
12	審査結果通知文	N	500			0	1	
13								
14								
15								
16								
17								
18								
19								
20								
21								
22								
23								
24								
25								

メッセージ定義		ワンストップサービス名				メッセージ定義名		
		001-01 転入				IF-03 IN 住民基本台帳-転入メッセージ		
No	データ項目	データ型	桁数	コード		出現回数		項目の説明
				CD	コード名	最小	最大	
1	住民異動届					1	1	
2	異動事由	X	2	○	(住民基本台帳) 異動事由	1	1	
3	届出年月日	日付情報				1	1	
4	異動年月日	日付情報				1	1	
5	届出人情報					1	1	
6	本人との関係	X	2	○	(住民基本台帳) 続柄	1	1	
7	氏名	氏名情報				0	1	世帯主、本人、同一世帯の方以外の場合のみ記入。
8	住所	氏名情報				0	1	世帯主、本人、同一世帯の方以外の場合のみ記入。
9	電話番号区分	X	1	○	(個人住民税) 電話番号区分	1	1	
10	電話番号	X	20			1	1	
11	新住所情報					1	1	
12	住所	住所情報				1	1	
13	世帯主の氏名	氏名情報				1	1	
14	旧住所情報					1	1	
15	住所	住所情報				0	1	同一住所の場合は記入省略可。
16	世帯主の氏名	氏名情報				1	1	
17	戸籍情報					1	1	
18	本籍地	住所情報				1	1	
19	筆頭者	氏名情報				1	1	
20	異動個人情報					1	N	
21	氏名	氏名情報				1	1	
22	生年月日	生年月日情報				1	1	
23	性別	X	1	○	(共通)性別	1	1	
24	続柄	続柄情報				1	1	
25	住民票コード	X	11			0	1	不明な場合は記入省略可。

メッセージ定義	ワンストップサービス名	メッセージ定義名
	001-01 転入	IF-03 IN 住民基本台帳-転入メッセージ

No	データ項目	データ型	桁数	コード		出現回数		項目の説明
				CD	コード名	最小	最大	
26	国保有無	X	1	○	(共通)有無	0	1	不明な場合は記入省略可。
27								
28								
29								
30								
31								
32								
33								
34								
35								
36								
37								
38								
39								
40								
41								
42								
43								
44								
45								
46								
47								
48								
49								
50								

メッセージ定義	ワンストップサービス名	メッセージ定義名
	001-01 転入	IF-04 IN 住民基本台帳-転入応答メッセージ

No	データ項目	データ型	桁数	コード		出現回数		項目の説明
				CD	コード名	最小	最大	
1	住民基本台帳-転入-処理結果情報					1	1	
2	審査年月日	日付情報				1	1	
3	審査結果	N	10			1	1	
4	審査結果通知文	N	500			0	1	
5								
6								
7								
8								
9								
10								
11								
12								
13								
14								
15								
16								
17								
18								
19								
20								
21								
22								
23								
24								
25								

メッセージ定義		ワンストップサービス名				メッセージ定義名		
		001-01 転入				IF-05 IN 国民健康保険-資格異動メッセージ		
No	データ項目	データ型	桁数	コード		出現回数		項目の説明
				CD	コード名	最小	最大	
1	国民健康保険資格異動届出書					1	1	
2	届出者情報					1	1	
3	現住所情報	住所情報				1	1	
4	氏名	氏名情報				1	1	
5	連絡先	住所情報				1	1	
6	異動対象者との関係	続柄情報				1	1	
7	異動届出年月日	日付情報				1	1	
8	資格情報-世帯-					1	1	
9	国保記号番号	X	12			1	1	
10	世帯主宛名情報					1	1	
11	住所	住所情報				1	1	
12	氏名	氏名情報				1	1	
13	連絡先	X	20			1	1	
14	資格情報-個人-					1	N	
15	被保険者宛名情報					1	1	
16	氏名	氏名情報				1	1	
17	続柄	続柄情報				1	1	
18	生年月日	日付情報				1	1	
19	性別	X	1	○	(共通)性別	1	1	
20	被保険者資格得喪情報					1	1	
21	資格区分	X	1	○	(国民健康保険)資格区分	1	1	
22	取得異動年月日	日付情報				0	1	
23	取得異動事由	X	2	○	(国民健康保険)取得異動事由	0	1	
24	喪失異動年月日	日付情報				0	1	
25	喪失異動事由	X	2	○	(国民健康保険)喪失異動事由	0	1	

メッセージ定義	ワンストップサービス名	メッセージ定義名
	001-01 転入	IF-06 IN 国民健康保険-資格異動応答メッセージ

No	データ項目	データ型	桁数	コード		出現回数		項目の説明
				CD	コード名	最小	最大	
1	国民健康保険-資格異動-処理結果情報					1	1	
2	審査年月日	日付情報				1	1	
3	審査結果	N	10			1	1	
4	審査結果通知文	N	500			0	1	
5								
6								
7								
8								
9								
10								
11								
12								
13								
14								
15								
16								
17								
18								
19								
20								
21								
22								
23								
24								
25								

メッセージ定義		ワンストップサービス名				メッセージ定義名		
		001-01 転入				IF-07 IN 国民年金-転入メッセージ		
No	データ項目	データ型	桁数	コード		出現回数		項目の説明
				CD	コード名	最小	最大	
1	国民年金異動届					1	1	
2	国民年金情報					1	1	
3	基礎年金番号	X	10			1	1	
4	種別	X	1	○	(国民年金) 種別	1	1	
5	取得情報					1	1	国民年金を取得・再取得・種別変更した情報
6	取得年月日	日付情報				1	1	
7	取得届出年月日	日付情報				1	1	
8	取得事由	X	2	○	(国民年金) 異動事由	1	1	
9	喪失情報					1	1	国民年金の資格喪失した情報
10	喪失年月日	日付情報				1	1	
11	喪失届出年月日	日付情報				1	1	
12	喪失事由	X	2	○	(国民年金) 異動事由	1	1	
13								
14								
15								
16								
17								
18								
19								
20								
21								
22								
23								
24								
25								

メッセージ定義	ワンストップサービス名	メッセージ定義名
	001-01 転入	IF-08 IN 国民年金-転入応答メッセージ

No	データ項目	データ型	桁数	コード		出現回数		項目の説明
				CD	コード名	最小	最大	
1	国民年金-転入-処理結果情報					1	1	
2	審査年月日	日付情報				1	1	
3	審査結果	N	10			1	1	
4	審査結果通知文	N	500			0	1	
5								
6								
7								
8								
9								
10								
11								
12								
13								
14								
15								
16								
17								
18								
19								
20								
21								
22								
23								
24								
25								

(2) 結婚（業務処理整理表～ワンストップ WSDL 定義）

ワンストップサービスのモデル

①対象ライフイベント

ワンストップサービスが対象とするライフイベントは、結婚（婚姻）とする。

②対象業務・対象手続き

ワンストップサービスの対象とする業務および手続きは、以下とする。

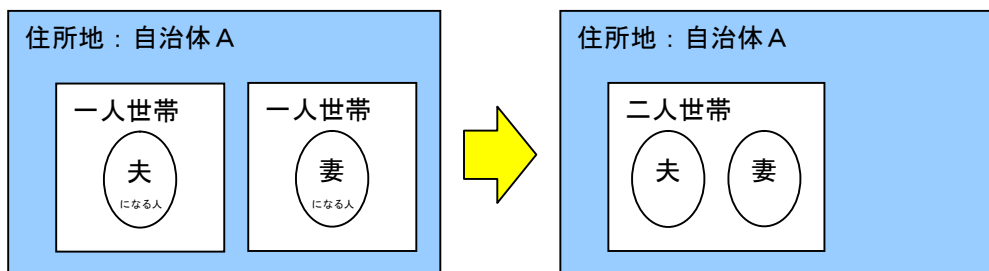
No.	業務名称	手続き名称	備考
1	戸籍	婚姻届	
2	住民基本台帳	住民異動届	
3	国民健康保険	国民健康保険資格異動届出書	
4	国民年金	国民年金資格取得届書/種別変更 (第1号被保険者該当)届書	

③対象シナリオ（モデルケース）

ワンストップサービスの対象とするシナリオ（モデルケース）は、以下とする。

- ・夫は男性、40歳、自営業を営む。
- ・妻は女性、40歳、民間企業に勤めている（健康保険および厚生年金保険に加入している）が、結婚と同時に退職する。
- ・夫婦は、既に同居している。
- ・子供はいない。
- ・妻は、夫と同一の姓に変更を行う。

No.	種別	異動前	異動後
1	戸籍	夫婦は別々	夫婦が同一（筆頭者：夫）
2	住民票	住所	夫婦が同一
		世帯	夫婦は別々
3	国民健康保険	夫	加入
		妻	未加入
4	国民年金	夫	第1号
		妻	第2号



業務処理整理表

ワンストップサービス名

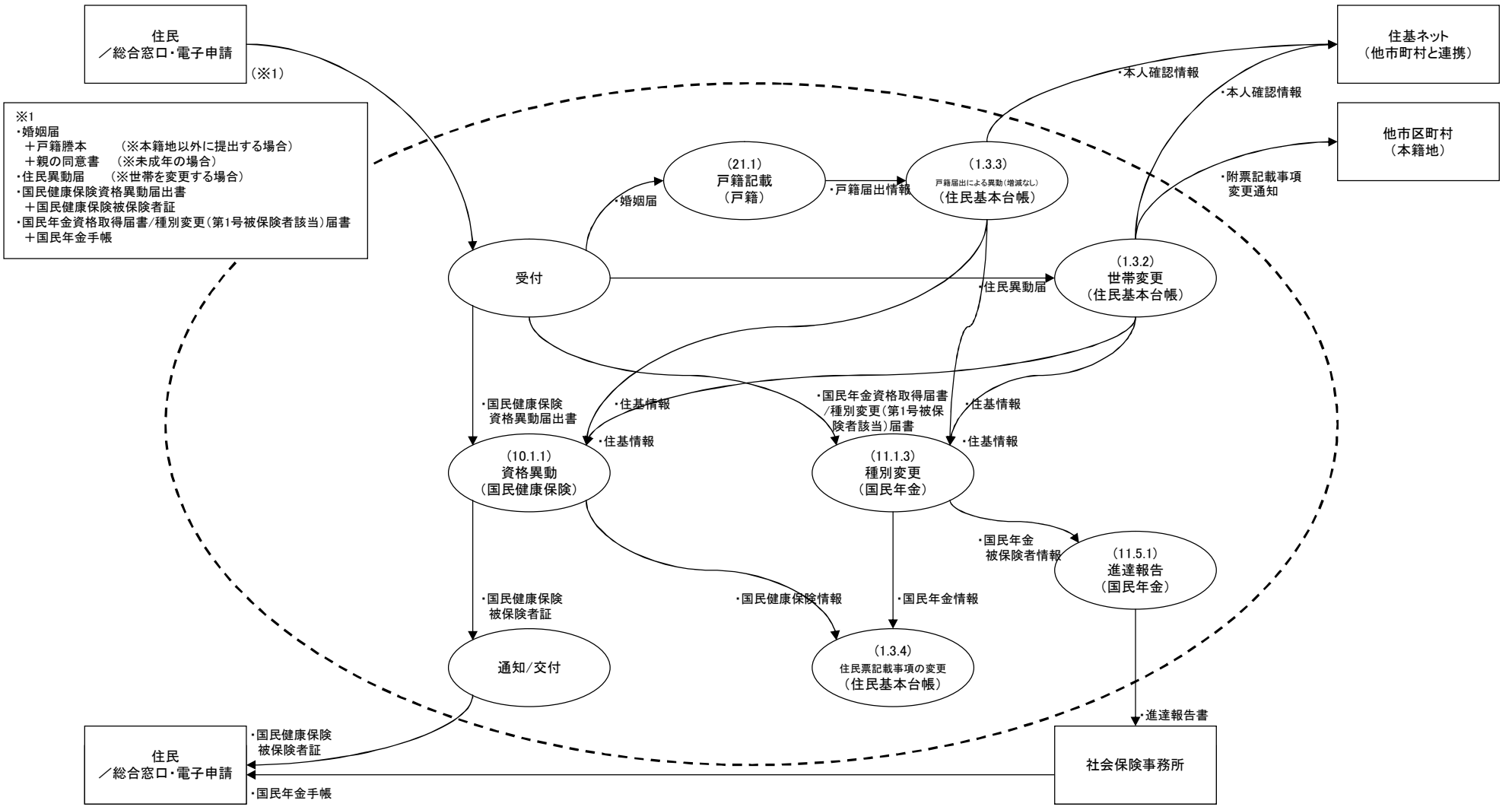
002-01 結婚

項番	機能No	実施機関	業務ユニット	業務機能名	前提条件	申請書	必要提出物			交付物			備考
							提出物名	入手元	備考	交付物名	交付先	備考	
1	-	自治体	-	受付	-	-	-	-	-	-	-	-	-
2	21.1	自治体	戸籍	戸籍記載	日本における婚姻適齢は男性は18歳以上、女性は16歳以上 未成年(20才未満)の結婚には片親の承諾が必要	婚姻届	戸籍謄本	他市区町村 (本籍地)	本籍地以外に提出する場合	-	-	-	-
3							親の同意書	-	未成年の場合				
4	1.3.3	自治体	住民基本台帳	戸籍届出による異動(増減なし)	戸籍届出(婚姻等)により氏名・本籍・筆頭者が変更になる場合	-	-	-	-	本人確認情報	住基ネット	-	-
5	1.3.2	自治体	住民基本台帳	世帯変更	世帯の構成を変更する場合	住民異動届	-	-	-	本人確認情報	住基ネット	-	-
6										附票記事項変更通知	他市区町村 (本籍地)		
7	10.1.1	自治体	国民健康保険	資格異動	他の世帯の国保に加入する場合 (勤務先の健康保険を脱退し、世帯主の国民健康保険に加入)	国民健康保険資格異動届出書	国民健康保険被保険者証	住民	-	国民健康保険被保険者証	本人	-	-
8	11.1.3	自治体	国民年金	種別変更	被保険者の種別を変更する場合 (厚生年金を脱退し、国民年金に加入する)	国民年金資格取得届書/種別変更(第1号被保険者該当)届書	国民年金手帳	住民	-	国民年金手帳	住民	-	-
9	11.1.3						退職の年月日を証明できる書類	住民	-	-			
10	11.5.1	自治体	国民年金	進達報告	・氏名が変わる場合	-	-	-	-	-	-	-	-
11	1.3.4	自治体	住民基本台帳	住民票記載事項の変更	住民票の記載事項内容の変更がある場合	-	-	-	-	-	-	-	-
12	-	自治体	-	通知/交付	-	-	-	-	-	-	-	-	-

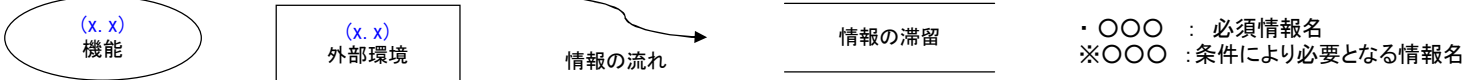
ワンストップDFD

ワンストップサービス名

002-01 結婚



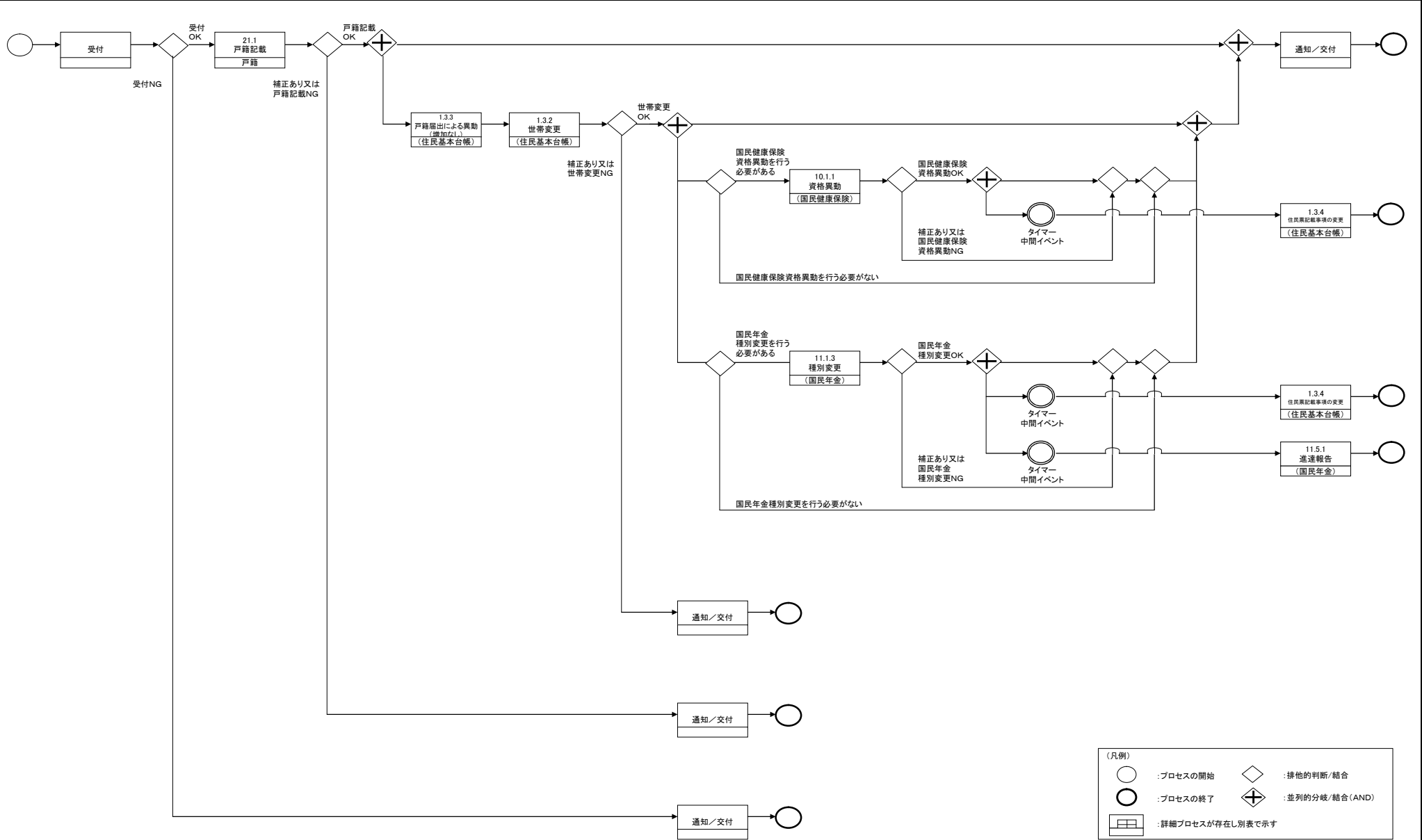
※1
 ・婚姻届
 + 戸籍謄本 (※本籍地以外に提出する場合)
 + 親の同意書 (※未成年の場合)
 ・住民異動届 (※世帯を変更する場合)
 ・国民健康保険資格異動届出書
 + 国民健康保険被保険者証
 ・国民年金資格取得届書/種別変更(第1号被保険者該当)届書
 + 国民年金手帳



機能関連ブロック図

ワンストップサービス名

002-01 結婚



- (凡例)
- : プロセスの開始
 - : プロセスの終了
 - ◇ : 排他的判断/結合
 - ◇+ : 並列的分岐/結合 (AND)
 - : 詳細プロセスが存在し別表で示す

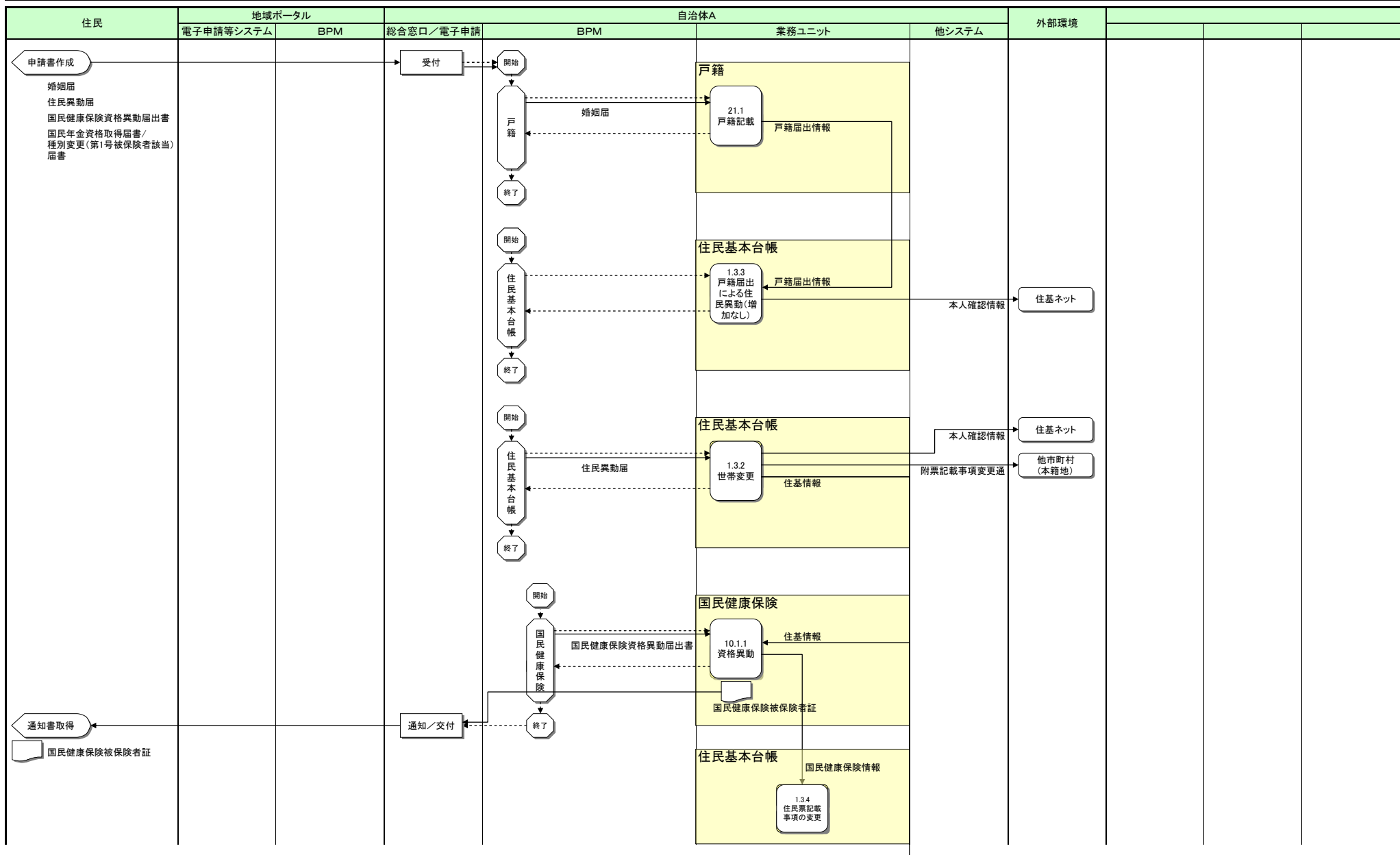
ワンストップ インタフェース仕様	ワンストップサービス名
	002-01 結婚

NO	情報名	コード		データ型	桁数	備考	関連する内部業務機能														外部															
		CD	コード名				受付	21.1 (戸籍記載)	1.3.3 (住民基本台帳 なし) 届出による異動(増減)	1.3.2 (住民基本台帳) 世帯変更	10.1.1 (国民健康保険) 資格異動	11.1.3 (国民年金) 種別変更	11.5.1 (国民年金) 進捗報告	1.3.4 (住民基本台帳) 記載事項の変更	通知/交付										住民	住基ネット	他市区町村	社会保険事務所								
																																	0	1	0	1
131	電話番号			X	20						0											1/0	0									1				
132	国民年金手帳(回収)										1/0											1/0	0									0				
133	国民年金手帳																					1/0	0								0					
134	国民年金被保険者情報										1	0										1/0	0									1				
135	進捗報告書											1										1/0	0									0				
136	国民年金情報										1		0									1/0	0													
137																																				
138																																				
139																																				

機能連携システムフロー

ワンストップサービス名

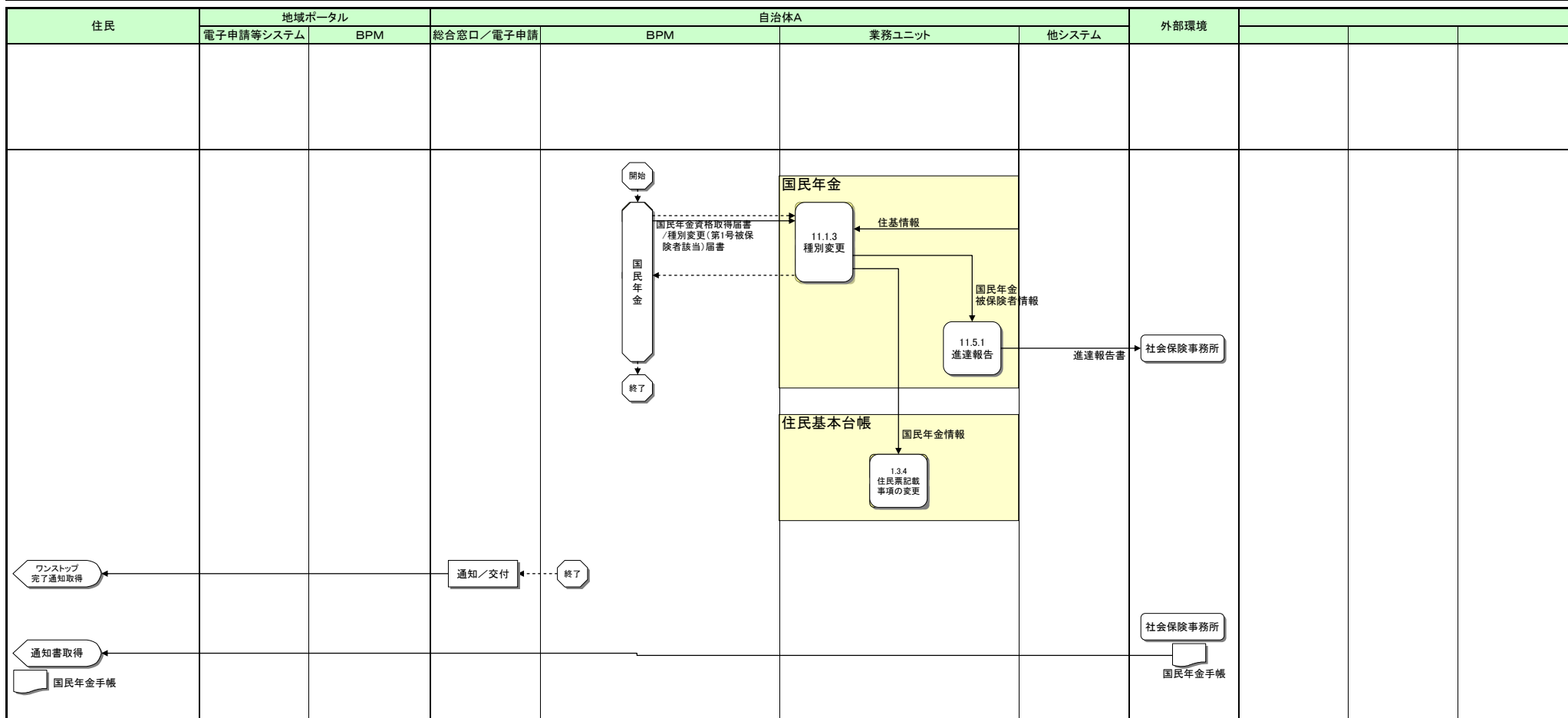
002-01 結婚

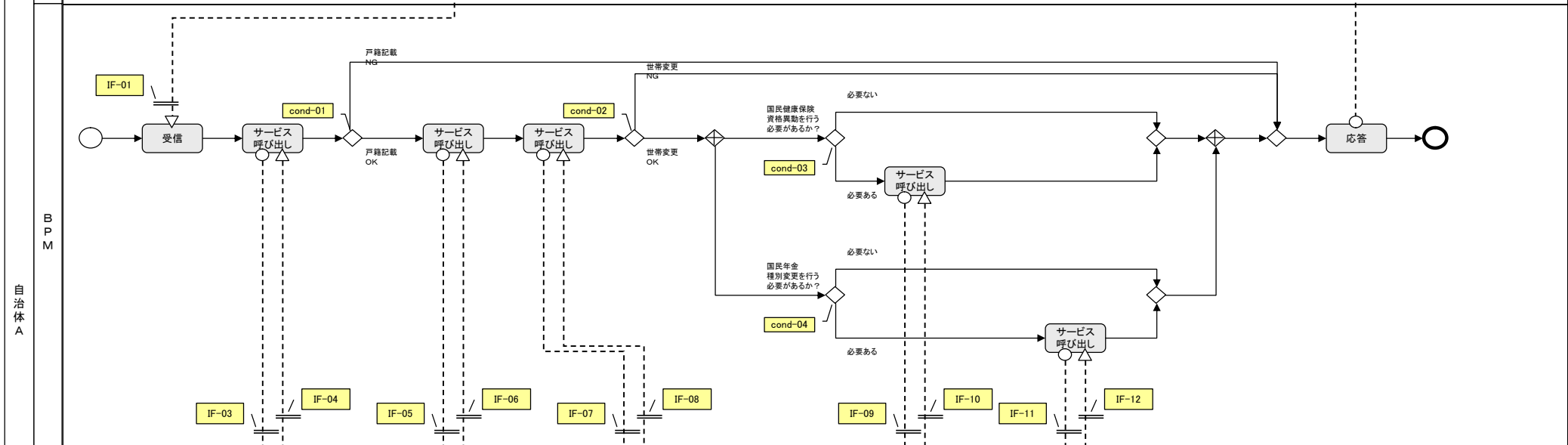
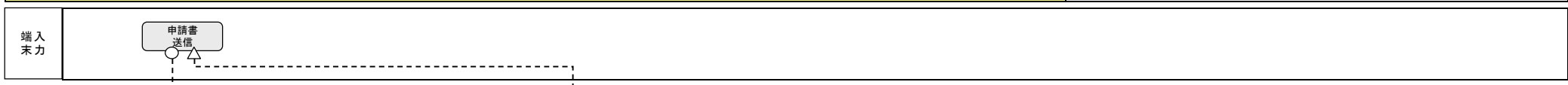


機能連携システムフロー

ワンストップサービス名

002-01 結婚





条件分岐定義				ワンストップサービス名
				002-01 結婚
No.	条件分岐識別	名称	判定処理	備考
1	cond-01	戸籍記載処理業務結果判定	IF-03 の業務サービス結果情報の値により分岐する '0000'(正常終了)をOKとする、これ以外をNGとする	
2	cond-02	世帯変更処理業務結果判定	IF-07 の業務サービス結果情報の値により分岐する '0000'(正常終了)をOKとする、これ以外をNGとする	
3	cond-03	国民健康保険資格異動業務呼び出し判定	ビジネス制御情報の値により分岐する	ビジネス制御情報は、受付で値を設定する
4	cond-04	国民年金種別変更業務呼び出し判定	ビジネス制御情報の値により分岐する	ビジネス制御情報は、受付で値を設定する

インタフェース一覧

ワンストップサービス名

002-01 結婚

インタフェース番号	機能	入出力	メッセージ定義	WSDL定義
IF-01	BPM-結婚	IN	BPM-結婚メッセージ	oss00201-if01-0100.wsdl
		OUT	受領Ack	
IF-02	通知交付	IN	通知交付メッセージ	oss00201-if02-0100.wsdl
		OUT	受領Ack	
IF-03	戸籍-戸籍記載	IN	戸籍-戸籍記載メッセージ	oss00201-if03-0100.wsdl
		OUT	受領Ack	
IF-04	戸籍-戸籍記載	IN	戸籍-戸籍記載応答メッセージ	oss00201-if04-0100.wsdl
		OUT	受領Ack	
IF-05	住民基本台帳-戸籍届出による異動(増減なし)	IN	住民基本台帳-戸籍届出による異動(増減なし)メッセージ	oss00201-if05-0100.wsdl
		OUT	受領Ack	
IF-06	住民基本台帳-戸籍届出による異動(増減なし)	IN	住民基本台帳-戸籍届出による異動(増減なし)応答メッセージ	oss00201-if06-0100.wsdl
		OUT	受領Ack	
IF-07	住民基本台帳-世帯変更	IN	住民基本台帳-世帯変更メッセージ	oss00201-if07-0100.wsdl
		OUT	受領Ack	
IF-08	住民基本台帳-世帯変更	IN	住民基本台帳-世帯変更応答メッセージ	oss00201-if08-0100.wsdl
		OUT	受領Ack	
IF-09	国民健康保険-資格異動	IN	国民健康保険-資格異動メッセージ	oss00201-if09-0100.wsdl
		OUT	受領Ack	
IF-10	国民健康保険-資格異動	IN	国民健康保険-資格異動応答メッセージ	oss00201-if10-0100.wsdl
		OUT	受領Ack	
IF-11	国民年金-種別変更	IN	国民年金-種別変更メッセージ	oss00201-if11-0100.wsdl
		OUT	受領Ack	
IF-12	国民年金-種別変更	IN	国民年金-種別変更応答メッセージ	oss00201-if12-0100.wsdl
		OUT	受領Ack	

メッセージ定義		ワンストップサービス名				メッセージ定義名		
		002-01 結婚				IF-01 IN BPM-結婚メッセージ		
No	データ項目	データ型	桁数	コード		出現回数		項目の説明
				CD	コード名	最小	最大	
1	婚姻届					1	1	
2	届出異動事由	X	2	○		1	1	
3	異動年月日	日付情報				1	1	
4	届出年月日	日付情報				1	1	
5	受理年月日	日付情報				1	1	
6	氏名	氏名情報				1	1	
7	性別	X	1	○	(共通)性別	1	1	
8	生年月日	生年月日情報				1	1	
9	現住所	住所情報				1	1	
10	世帯主	氏名情報				1	1	
11	続柄	続柄情報				1	1	
12	本籍地	住所情報				1	1	
13	筆頭者の氏名	氏名情報				1	1	
14	届出人情報					1	1	
15	間柄	X	2	○	(住民基本台帳) 続柄	1	1	
16	住所	住所情報				1	1	
17	本籍地	住所情報				1	1	
18	筆頭者	氏名情報				1	1	
19	氏名情報	氏名情報				1	1	
20	生年月日	生年月日情報				1	1	
21	届出書の種類別による内容					1	N	
22	結婚届					1	N	
23	夫になる人-妻になる人					2	2	
24	氏名	氏名情報				1	1	
25	生年月日	生年月日情報				1	1	

メッセージ定義		ワンストップサービス名				メッセージ定義名		
		002-01 結婚				IF-01 IN BPM-結婚メッセージ		
No	データ項目	データ型	桁数	コード		出現回数		項目の説明
				CD	コード名	最小	最大	
26	住所	住所情報				1	1	
27	世帯主の氏名	氏名情報				1	1	
28	本籍地	住所情報				1	1	
29	筆頭者の氏名	氏名情報				1	1	
30	父の氏名	氏名情報				1	1	
31	母の氏名	氏名情報				1	1	
32	父母との続き柄	続柄情報				1	1	
33	初婚-再婚の別	X	1	○		1	1	1.初婚 2.再婚
34	死別-離別の別	X	1	○		0	1	再婚の場合、直前の婚姻について記入。 1.死別 2.離別
35	死別-離別の年月日	日付情報				0	1	再婚の場合、直前の婚姻について記入。
36	婚姻後の夫婦の氏	X	1	○		1	1	1.夫の氏 2.妻の氏
37	新しい本籍地	住所情報				1	1	
38	同居を始めたとき	日付情報				0	1	年月のみ。同居・結婚式どちらもまだなら記入なし。
39	その他	N	500			0	1	補足事項を記入。
40	証人					2	2	
41	氏名	氏名情報				1	1	
42	生年月日	生年月日情報				1	1	
43	住所	住所情報				1	1	
44	本籍地	住所情報				1	1	
45	住民異動届					1	1	
46	異動事由	X	2	○	(住民基本台帳) 異動事由	1	1	
47	届出年月日	日付情報				1	1	
48	異動年月日	日付情報				1	1	
49	届出人情報					1	1	
50	本人との関係	X	2	○	(住民基本台帳) 続柄	1	1	

メッセージ定義		ワンストップサービス名				メッセージ定義名		
		002-01 結婚				IF-01 IN BPM-結婚メッセージ		
No	データ項目	データ型	桁数	コード		出現回数		項目の説明
				CD	コード名	最小	最大	
51	氏名	氏名情報				0	1	世帯主、本人、同一世帯の方以外の場合のみ記入。
52	住所	氏名情報				0	1	世帯主、本人、同一世帯の方以外の場合のみ記入。
53	電話番号区分	X	1	○	(個人住民税) 電話番号区分	1	1	
54	電話番号	X	20			1	1	
55	新住所情報					1	1	
56	住所	住所情報				1	1	
57	世帯主の氏名	氏名情報				1	1	
58	旧住所情報					1	1	
59	住所	住所情報				0	1	同一住所の場合は記入省略可。
60	世帯主の氏名	氏名情報				1	1	
61	戸籍情報					1	1	
62	本籍地	住所情報				1	1	
63	筆頭者	氏名情報				1	1	
64	異動個人情報					1	N	
65	氏名	氏名情報				1	1	
66	生年月日	生年月日情報				1	1	
67	性別	X	1	○	(共通)性別	1	1	
68	続柄	続柄情報				1	1	
69	住民票コード	X	11			0	1	不明な場合は記入省略可。
70	国保有無	X	1	○	(共通)有無	0	1	不明な場合は記入省略可。
71	国民健康保険資格異動届出書					1	1	
72	届出者情報					1	1	
73	現住所情報	住所情報				1	1	
74	氏名	氏名情報				1	1	
75	連絡先	住所情報				1	1	

メッセージ定義		ワンストップサービス名				メッセージ定義名		
		002-01 結婚				IF-01 IN BPM-結婚メッセージ		
No	データ項目	データ型	桁数	コード		出現回数		項目の説明
				CD	コード名	最小	最大	
76	異動対象者との関係	続柄情報				1	1	
77	異動届出年月日	日付情報				1	1	
78	資格情報-世帯-					1	1	
79	国保記号番号	X	12			1	1	
80	世帯主宛名情報					1	1	
81	住所	住所情報				1	1	
82	氏名	氏名情報				1	1	
83	連絡先	X	20			1	1	
84	資格情報-個人-					1	N	
85	被保険者宛名情報					1	1	
86	氏名	氏名情報				1	1	
87	続柄	続柄情報				1	1	
88	生年月日	日付情報				1	1	
89	性別	X	1	○	(共通)性別	1	1	
90	被保険者資格得喪情報					1	1	
91	資格区分	X	1	○	(国民健康保険)資格区分	1	1	
92	取得異動年月日	日付情報				0	1	
93	取得異動事由	X	2	○	(国民健康保険)取得異動事由	0	1	
94	喪失異動年月日	日付情報				0	1	
95	喪失異動事由	X	2	○	(国民健康保険)喪失異動事由	0	1	
96	国民年金資格取得届書-種別変更-第1号被保険者該当-届書					1	1	
97	届書コード	X	6	○	(国民年金)(国民年金)届書	1	1	
98	基礎年金番号	X	10			1	1	
99	生年月日	生年月日情報				1	1	
100	被保険者氏名	氏名情報				1	1	

メッセージ定義		ワンストップサービス名				メッセージ定義名		
		002-01 結婚				IF-01 IN BPM-結婚メッセージ		
No	データ項目	データ型	桁数	コード		出現回数		項目の説明
				CD	コード名	最小	最大	
101	性別	X	1	○	(共通)性別	1	1	
102	被保険者住所	住所情報				1	1	
103	外国人区分	X	1	○	(国民年金) 外国人区分	0	1	
104	被保険者通称名	氏名情報				0	1	
105	資格取得年月日	日付情報				1	1	資格取得(種別変更)の年月日
106	種別	X	1	○	(国民年金) (国民年金)種別	1	1	コード値は(1.第1号 2.任意)の範囲で記入。
107	資格取得理由-第1号-	X	2	○	(国民年金) 資格取得理由(第1	0	1	種別が第1号の場合のみ記入。
108	資格取得理由-任意-	X	2	○	(国民年金) 資格取得理由(任	0	1	種別が任意の場合のみ記入。
109	沖縄特例	X	1	○	(国民年金) 沖縄特例	0	1	
110	喪失予定年月日	日付情報				0	1	
111	年齢65歳以上加入申込区分	X	1	○	(国民年金) 65歳以上加入申	0	1	
112	手帳送付者表示	X	1	○	(国民年金) 手帳送付者表示	0	1	
113	強制付番指定	X	1	○	(国民年金) 強制付番指定	0	1	
114	年金手帳の作成	X	1	○	(国民年金) 年金手帳の作成	0	1	
115	旧氏名	氏名情報				0	1	資格取得(種別変更)前の氏名又は資格取得前の住所と現在の氏名・住所が異なる時のみ記入。
116	旧住所	住所情報				0	1	資格取得(種別変更)前の氏名又は資格取得前の住所と現在の氏名・住所が異なる時のみ記入。
117	備考	N	500			0	1	補足事項を記入。
118	届出人情報					1	1	
119	本人との関係	X	2	○	(住民基本台帳) 続柄	1	1	
120	氏名	氏名情報				1	1	
121	住所	氏名情報				1	1	
122	電話番号種別	X	1	○	(国民年金) 電話番号種別	1	1	
123	電話番号	X	20			1	1	
124								
125								

メッセージ定義		ワンストップサービス名				メッセージ定義名		
		002-01 結婚				IF-02 IN 通知交付メッセージ		
No	データ項目	データ型	桁数	コード		出現回数		項目の説明
				CD	コード名	最小	最大	
1	戸籍-戸籍記載-処理結果情報					1	1	
2	審査年月日	日付情報				1	1	
3	審査結果	N	10			1	1	
4	審査結果通知文	N	500			0	1	
5	住民基本台帳-世帯変更-処理結果情報					1	1	
6	審査年月日	日付情報				1	1	
7	審査結果	N	10			1	1	
8	審査結果通知文	N	500			0	1	
9	国民健康保険-資格異動-処理結果情報					1	1	
10	審査年月日	日付情報				1	1	
11	審査結果	N	10			1	1	
12	審査結果通知文	N	500			0	1	
13	国民年金-種別変更-処理結果情報					1	1	
14	審査年月日	日付情報				1	1	
15	審査結果	N	10			1	1	
16	審査結果通知文	N	500			0	1	
17								
18								
19								
20								
21								
22								
23								
24								
25								

メッセージ定義		ワンストップサービス名				メッセージ定義名		
		002-01 結婚				IF-03 IN 戸籍-戸籍記載メッセージ		
No	データ項目	データ型	桁数	コード		出現回数		項目の説明
				CD	コード名	最小	最大	
1	婚姻届					1	1	
2	届出異動事由	X	2	○		1	1	
3	異動年月日	日付情報				1	1	
4	届出年月日	日付情報				1	1	
5	受理年月日	日付情報				1	1	
6	氏名	氏名情報				1	1	
7	性別	X	1	○	(共通)性別	1	1	
8	生年月日	生年月日情報				1	1	
9	現住所	住所情報				1	1	
10	世帯主	氏名情報				1	1	
11	続柄	続柄情報				1	1	
12	本籍地	住所情報				1	1	
13	筆頭者の氏名	氏名情報				1	1	
14	届出人情報					1	1	
15	間柄	X	2	○	(住民基本台帳) 続柄	1	1	
16	住所	住所情報				1	1	
17	本籍地	住所情報				1	1	
18	筆頭者	氏名情報				1	1	
19	氏名情報	氏名情報				1	1	
20	生年月日	生年月日情報				1	1	
21	届出書の種類別による内容					1	N	
22	結婚届					1	N	
23	夫になる人-妻になる人					2	2	
24	氏名	氏名情報				1	1	
25	生年月日	生年月日情報				1	1	

メッセージ定義		ワンストップサービス名				メッセージ定義名		
		002-01 結婚				IF-03 IN 戸籍-戸籍記載メッセージ		
No	データ項目	データ型	桁数	コード		出現回数		項目の説明
				CD	コード名	最小	最大	
26	住所	住所情報				1	1	
27	世帯主の氏名	氏名情報				1	1	
28	本籍地	住所情報				1	1	
29	筆頭者の氏名	氏名情報				1	1	
30	父の氏名	氏名情報				1	1	
31	母の氏名	氏名情報				1	1	
32	父母との続き柄	続柄情報				1	1	
33	初婚-再婚の別	X	1	○		1	1	1.初婚 2.再婚
34	死別-離別の別	X	1	○		0	1	再婚の場合、直前の婚姻について記入。 1.死別 2.離別
35	死別-離別の年月日	日付情報				0	1	再婚の場合、直前の婚姻について記入。
36	婚姻後の夫婦の氏	X	1	○		1	1	1.夫の氏 2.妻の氏
37	新しい本籍地	住所情報				1	1	
38	同居を始めたとき	日付情報				0	1	年月のみ。同居・結婚式どちらもまだなら記入なし。
39	その他	N	500			0	1	補足事項を記入。
40	証人					2	2	
41	氏名	氏名情報				1	1	
42	生年月日	生年月日情報				1	1	
43	住所	住所情報				1	1	
44	本籍地	住所情報				1	1	
45								
46								
47								
48								
49								
50								

メッセージ定義	ワンストップサービス名	メッセージ定義名
	002-01 結婚	IF-04 IN 戸籍-戸籍記載応答メッセージ

No	データ項目	データ型	桁数	コード		出現回数		項目の説明
				CD	コード名	最小	最大	
1	戸籍-戸籍記載-処理結果情報					1	1	
2	審査年月日	日付情報				1	1	
3	審査結果	N	10			1	1	
4	審査結果通知文	N	500			0	1	
5								
6								
7								
8								
9								
10								
11								
12								
13								
14								
15								
16								
17								
18								
19								
20								
21								
22								
23								
24								
25								

メッセージ定義	ワンストップサービス名	メッセージ定義名
	002-01 結婚	IF-05 IN 住民基本台帳-戸籍届出による異動(増減なし)メッセージ

No	データ項目	データ型	桁数	コード		出現回数		項目の説明
				CD	コード名	最小	最大	
1	住民基本台帳-戸籍届出による異動(増減なし)-処理依頼情報					1	1	
2	処理対象者					1	N	
3	氏名	氏名情報				1	1	
4	生年月日	生年月日情報				1	1	
5	住所	住所情報				1	1	
6	世帯主の氏名	氏名情報				1	1	
7								
8								
9								
10								
11								
12								
13								
14								
15								
16								
17								
18								
19								
20								
21								
22								
23								
24								
25								

メッセージ定義	ワンストップサービス名	メッセージ定義名
	002-01 結婚	IF-06 IN 住民基本台帳-戸籍届出による異動(増減なし)応答メッセージ

No	データ項目	データ型	桁数	コード		出現回数		項目の説明
				CD	コード名	最小	最大	
1	住民基本台帳-戸籍届出による異動(増減なし)-処理結果情報					1	1	
2	審査年月日	日付情報				1	1	
3	審査結果	N	10			1	1	
4	審査結果通知文	N	500			0	1	
5								
6								
7								
8								
9								
10								
11								
12								
13								
14								
15								
16								
17								
18								
19								
20								
21								
22								
23								
24								
25								

メッセージ定義		ワンストップサービス名				メッセージ定義名		
		002-01 結婚				IF-07 IN 住民基本台帳-世帯変更メッセージ		
No	データ項目	データ型	桁数	コード		出現回数		項目の説明
				CD	コード名	最小	最大	
1	住民異動届					1	1	
2	異動事由	X	2	○	(住民基本台帳) 異動事由	1	1	
3	届出年月日	日付情報				1	1	
4	異動年月日	日付情報				1	1	
5	届出人情報					1	1	
6	本人との関係	X	2	○	(住民基本台帳) 続柄	1	1	
7	氏名	氏名情報				0	1	世帯主、本人、同一世帯の方以外の場合のみ記入。
8	住所	氏名情報				0	1	世帯主、本人、同一世帯の方以外の場合のみ記入。
9	電話番号区分	X	1	○	(個人住民税) 電話番号区分	1	1	
10	電話番号	X	20			1	1	
11	新住所情報					1	1	
12	住所	住所情報				1	1	
13	世帯主の氏名	氏名情報				1	1	
14	旧住所情報					1	1	
15	住所	住所情報				0	1	同一住所の場合は記入省略可。
16	世帯主の氏名	氏名情報				1	1	
17	戸籍情報					1	1	
18	本籍地	住所情報				1	1	
19	筆頭者	氏名情報				1	1	
20	異動個人情報					1	N	
21	氏名	氏名情報				1	1	
22	生年月日	生年月日情報				1	1	
23	性別	X	1	○	(共通)性別	1	1	
24	続柄	続柄情報				1	1	
25	住民票コード	X	11			0	1	不明な場合は記入省略可。

メッセージ定義	ワンストップサービス名	メッセージ定義名
	002-01 結婚	IF-07 IN 住民基本台帳-世帯変更メッセージ

No	データ項目	データ型	桁数	コード		出現回数		項目の説明
				CD	コード名	最小	最大	
26	国保有無	X	1	○	(共通)有無	0	1	不明な場合は記入省略可。
27								
28								
29								
30								
31								
32								
33								
34								
35								
36								
37								
38								
39								
40								
41								
42								
43								
44								
45								
46								
47								
48								
49								
50								

メッセージ定義	ワンストップサービス名	メッセージ定義名
	002-01 結婚	IF-08 IN 住民基本台帳-世帯変更応答メッセージ

No	データ項目	データ型	桁数	コード		出現回数		項目の説明
				CD	コード名	最小	最大	
1	住民基本台帳-世帯変更-処理結果情報					1	1	
2	審査年月日	日付情報				1	1	
3	審査結果	N	10			1	1	
4	審査結果通知文	N	500			0	1	
5								
6								
7								
8								
9								
10								
11								
12								
13								
14								
15								
16								
17								
18								
19								
20								
21								
22								
23								
24								
25								

メッセージ定義		ワンストップサービス名				メッセージ定義名		
		002-01 結婚				IF-09 IN 国民健康保険-資格異動メッセージ		
No	データ項目	データ型	桁数	コード		出現回数		項目の説明
				CD	コード名	最小	最大	
1	国民健康保険資格異動届出書					1	1	
2	届出者情報					1	1	
3	現住所情報	住所情報				1	1	
4	氏名	氏名情報				1	1	
5	連絡先	住所情報				1	1	
6	異動対象者との関係	続柄情報				1	1	
7	異動届出年月日	日付情報				1	1	
8	資格情報-世帯-					1	1	
9	国保記号番号	X	12			1	1	
10	世帯主宛名情報					1	1	
11	住所	住所情報				1	1	
12	氏名	氏名情報				1	1	
13	連絡先	X	20			1	1	
14	資格情報-個人-					1	N	
15	被保険者宛名情報					1	1	
16	氏名	氏名情報				1	1	
17	続柄	続柄情報				1	1	
18	生年月日	日付情報				1	1	
19	性別	X	1	○	(共通)性別	1	1	
20	被保険者資格得喪情報					1	1	
21	資格区分	X	1	○	(国民健康保険)資格区分	1	1	
22	取得異動年月日	日付情報				0	1	
23	取得異動事由	X	2	○	(国民健康保険)取得異動事由	0	1	
24	喪失異動年月日	日付情報				0	1	
25	喪失異動事由	X	2	○	(国民健康保険)喪失異動事由	0	1	

メッセージ定義	ワンストップサービス名	メッセージ定義名
	002-01 結婚	IF-10 IN 国民健康保険-資格異動応答メッセージ

No	データ項目	データ型	桁数	コード		出現回数		項目の説明
				CD	コード名	最小	最大	
1	国民健康保険-資格異動-処理結果情報					1	1	
2	審査年月日	日付情報				1	1	
3	審査結果	N	10			1	1	
4	審査結果通知文	N	500			0	1	
5								
6								
7								
8								
9								
10								
11								
12								
13								
14								
15								
16								
17								
18								
19								
20								
21								
22								
23								
24								
25								

メッセージ定義		ワンストップサービス名				メッセージ定義名		
		002-01 結婚				IF-11 IN 国民年金-種別変更メッセージ		
No	データ項目	データ型	桁数	コード		出現回数		項目の説明
				CD	コード名	最小	最大	
1	国民年金資格取得届書-種別変更-第1号被保険者該当-届書					1	1	
2	届書コード	X	6	○	(国民年金) (国民年金)届書	1	1	
3	基礎年金番号	X	10			1	1	
4	生年月日	生年月日情報				1	1	
5	被保険者氏名	氏名情報				1	1	
6	性別	X	1	○	(共通)性別	1	1	
7	被保険者住所	住所情報				1	1	
8	外国人区分	X	1	○	(国民年金) 外国人区分	0	1	
9	被保険者通称名	氏名情報				0	1	
10	資格取得年月日	日付情報				1	1	資格取得(種別変更)の年月日
11	種別	X	1	○	(国民年金) (国民年金)種別	1	1	コード値は(1.第1号 2.任意)の範囲で記入。
12	資格取得理由-第1号-	X	2	○	(国民年金) 資格取得理由(第1	0	1	種別が第1号の場合のみ記入。
13	資格取得理由-任意-	X	2	○	(国民年金) 資格取得理由(任	0	1	種別が任意の場合のみ記入。
14	沖縄特例	X	1	○	(国民年金) 沖縄特例	0	1	
15	喪失予定年月日	日付情報				0	1	
16	年齢65歳以上加入申込区分	X	1	○	(国民年金) 65歳以上加入申	0	1	
17	手帳送付者表示	X	1	○	(国民年金) 手帳送付者表示	0	1	
18	強制付番指定	X	1	○	(国民年金) 強制付番指定	0	1	
19	年金手帳の作成	X	1	○	(国民年金) 年金手帳の作成	0	1	
20	旧氏名	氏名情報				0	1	資格取得(種別変更)前の氏名又は資格取得前の住所と現在の氏名・住所が異なるときのみ記入。
21	旧住所	住所情報				0	1	資格取得(種別変更)前の氏名又は資格取得前の住所と現在の氏名・住所が異なるときのみ記入。
22	備考	N	500			0	1	補足事項を記入。
23	届出人情報					1	1	
24	本人との関係	X	2	○	(住民基本台帳) 続柄	1	1	
25	氏名	氏名情報				1	1	

メッセージ定義	ワンストップサービス名	メッセージ定義名
	002-01 結婚	IF-11 IN 国民年金-種別変更メッセージ

No	データ項目	データ型	桁数	コード		出現回数		項目の説明
				CD	コード名	最小	最大	
26	住所	氏名情報				1	1	
27	電話番号種別	X	1	○	(国民年金) 電話番号種別	1	1	
28	電話番号	X	20			1	1	
29								
30								
31								
32								
33								
34								
35								
36								
37								
38								
39								
40								
41								
42								
43								
44								
45								
46								
47								
48								
49								
50								

メッセージ定義	ワンストップサービス名	メッセージ定義名
	002-01 結婚	IF-12 IN 国民年金-種別変更応答メッセージ

No	データ項目	データ型	桁数	コード		出現回数		項目の説明
				CD	コード名	最小	最大	
1	国民年金-種別変更-処理結果情報					1	1	
2	審査年月日	日付情報				1	1	
3	審査結果	N	10			1	1	
4	審査結果通知文	N	500			0	1	
5								
6								
7								
8								
9								
10								
11								
12								
13								
14								
15								
16								
17								
18								
19								
20								
21								
22								
23								
24								
25								

4－iii. 3 自治体間連携サービス

(1) 引越し（転入届・所得照会：業務処理整理表～WSDL 定義）

ワンストップサービスのモデル

①対象ライフイベント

ワンストップサービスが対象とするライフイベントは、転入（引越し）とする。

②対象業務・対象手続き

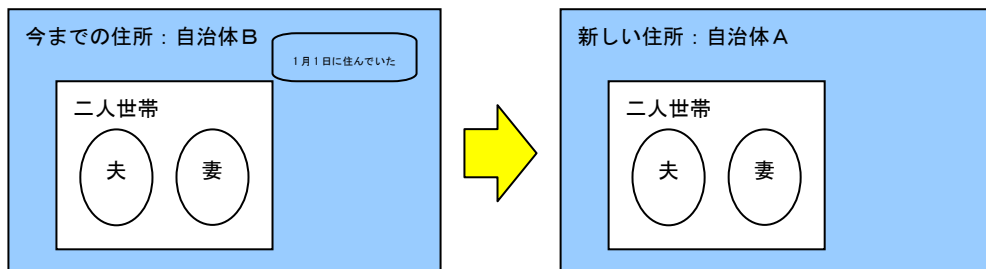
ワンストップサービスの対象とする業務および手続きは、以下とする。

No.	業務名称	手続き名称	備考
1	住民基本台帳	住民異動届	
2	国民健康保険	国民健康保険資格異動届出書	
3	国民年金	国民年金異動届	

③対象シナリオ（モデルケース）

ワンストップサービスの対象とするシナリオ（モデルケース）は、以下とする。

- ・世帯構成は、以下とする。
夫（世帯主）： 男性、40歳、自営業
妻 ： 女性、40歳、無職
- ・引越しは、世帯全員の引越（全転入）とする。
- ・1月1日に他市区町村に住んでいた場合、他市区町村に所得照会を行う事とする。



業務処理整理表										ワンストップサービス名			
										001-01 転入			
項番	機能No	実施機関	業務ユニット	業務機能名	前提条件	申請書	必要提出物			交付物			備考
							提出物名	入手元	備考	交付物名	交付先	備考	
1	-	自治体A	-	受付	-	-	-	-	-	-	-	-	-
2	1.1.1	自治体A	住民基本台帳	転入	-	住民異動届	転出証明書	住民	-	転入通知情報	住基ネット (前住所地)	-	-
3										附票記事項変更通知	他市区町村 (本籍地)	-	-
4	10.1.1	自治体A	国民健康保険	資格異動	・職場の健康保険に加入していない場合	国民健康保険資格異動届出書	転出証明書	住民	転入の場合	国民健康保険被保険者証	住民	-	-
5	11.1.2	自治体A	国民年金	転入	・第1号被保険者の場合	国民年金異動届	国民年金手帳	住民	-	国民年金手帳	住民	*年金手帳に変更後の住所は記載を要しない場合は不要	*受給者の場合、社会保険事務所へ【年金受給権者住所・支払機関変更届】を提出する
6	11.5.1	自治体A	国民年金	進達報告	-	-	-	-	-	-	-	-	-
7	1.3.4	自治体A	住民基本台帳	住民票記載事項の変更	-	-	-	-	-	-	-	-	-
8	-	自治体A	-	通知/交付	-	-	-	-	-	-	-	-	-
9	10.2.1.A	自治体A	国民健康保険	所得照会	-	-	-	-	-	-	-	-	-
10	-	自治体B	-	受付	-	-	-	-	-	-	-	-	-
11	6.5.1	自治体B	個人住民税	所得照会回答	・該当要件の児童を扶養している場合 ・1月1日に他市区町村に住んでいた場合	-	所得照会文書(前住市区町村発送)	-	・他市区町村に所得照会を依頼する時に送る情報	所得照会文書(前住市区町村回答)	-	・他市区町村から回答される情報	*自治体Bは、1月1日時点の住所地とする
12	-	自治体B	-	通知/交付	-	-	-	-	-	-	-	-	-

ワンストップDFD

ワンストップサービス名

001-01 転入

※1
 ・住民異動届
 + 転出証明書
 ・国民健康保険資格異動届出書
 + 転出証明書
 ・国民年金異動届
 + 国民年金手帳

住民
 / 総合窓口・電子申請
 (※1)

住基ネット
 (他市町村と連携)

住基ネット
 (他市町村と連携)

他市区町村
 (本籍地)

他医療保険者

自治体A

自治体B

受付

(1.1.1) 転入
 (住民基本台帳)

受付

(11.1.2) 転入
 (国民年金)

(10.1.1) 資格異動
 (国民健康保険)

(10.2.1.A) 所得照会
 (国民健康保険)

(6.5.1) 所得照会回答
 (個人住民税)

(11.5.1) 進達報告
 (国民年金)

(1.3.4) 記載事項の変更
 (住民基本台帳)

個人住民税

通知/交付

社会保険事務所

国保連合会

※2
 ・国民健康保険被保険者証
 ・国民年金手帳

住民
 / 総合窓口・電子申請
 (※2)

(x. x)
 機能

(x. x)
 外部環境

情報の流れ

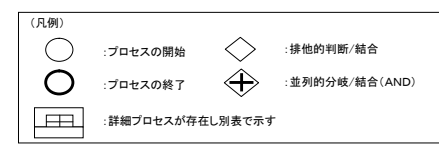
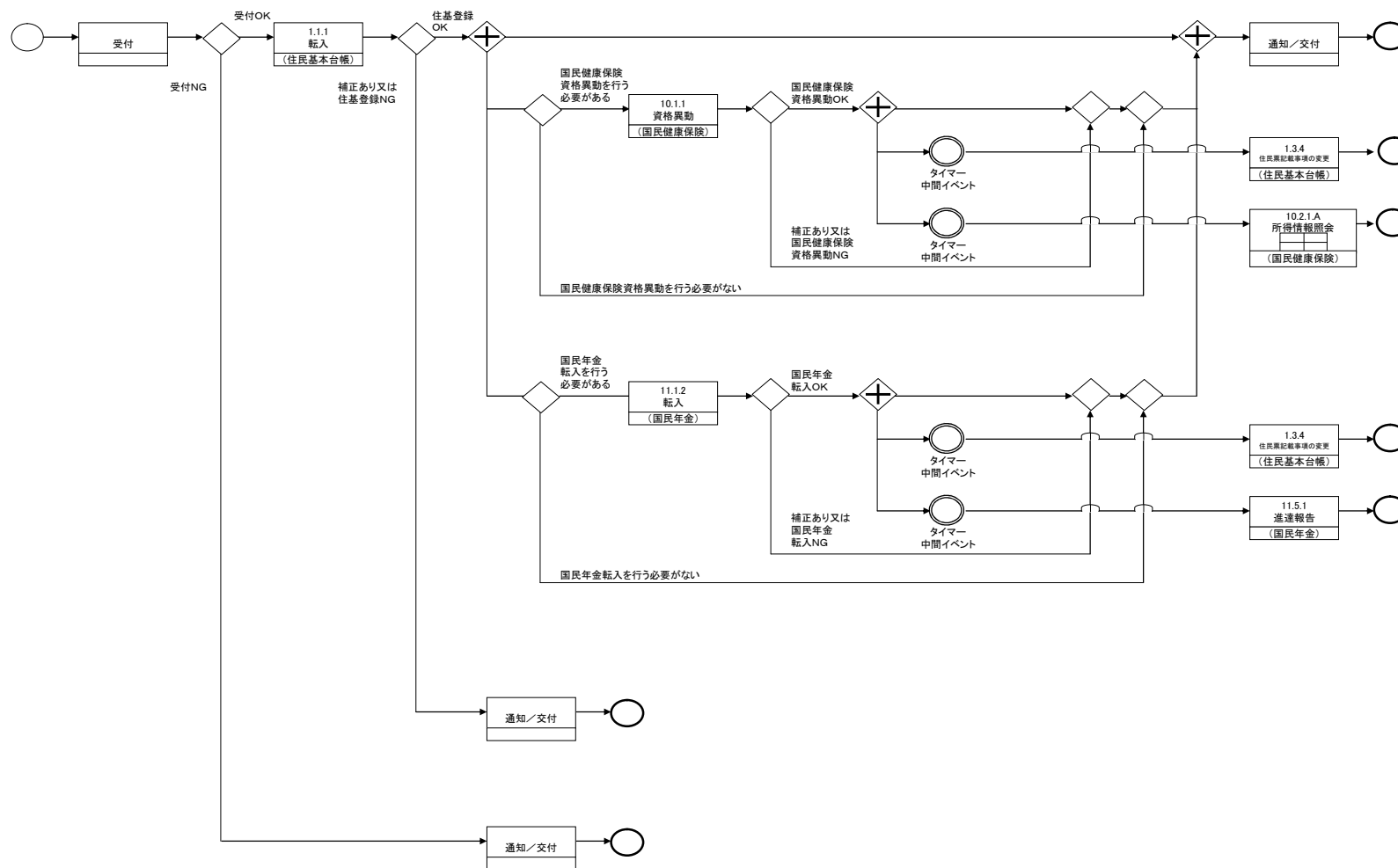
情報の滞留

・○○○ : 必須情報名
 ※○○○ : 条件により必要となる情報名

機能関連ブロック図

ワンストップサービス名

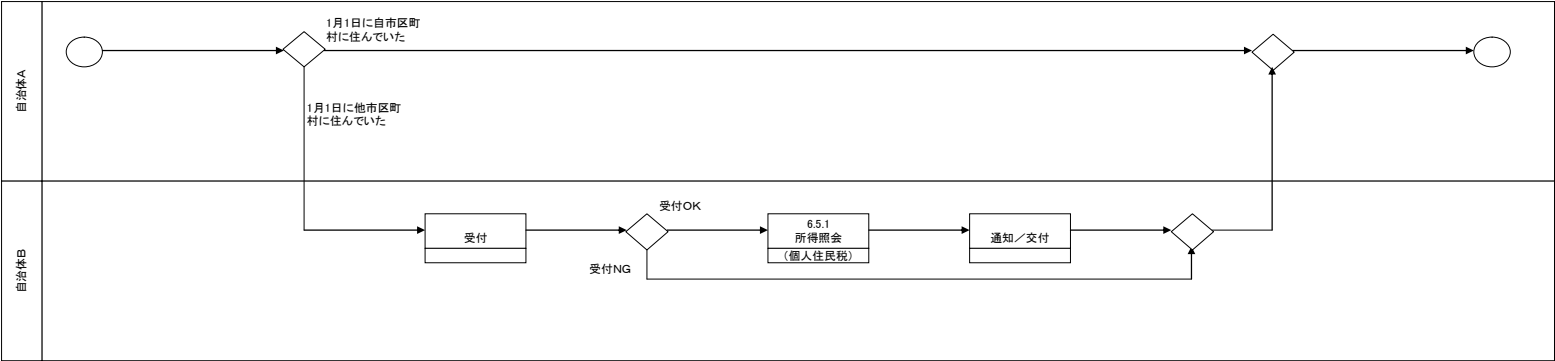
001-01 転入



機能関連ブロック図

ワンストップサービス名

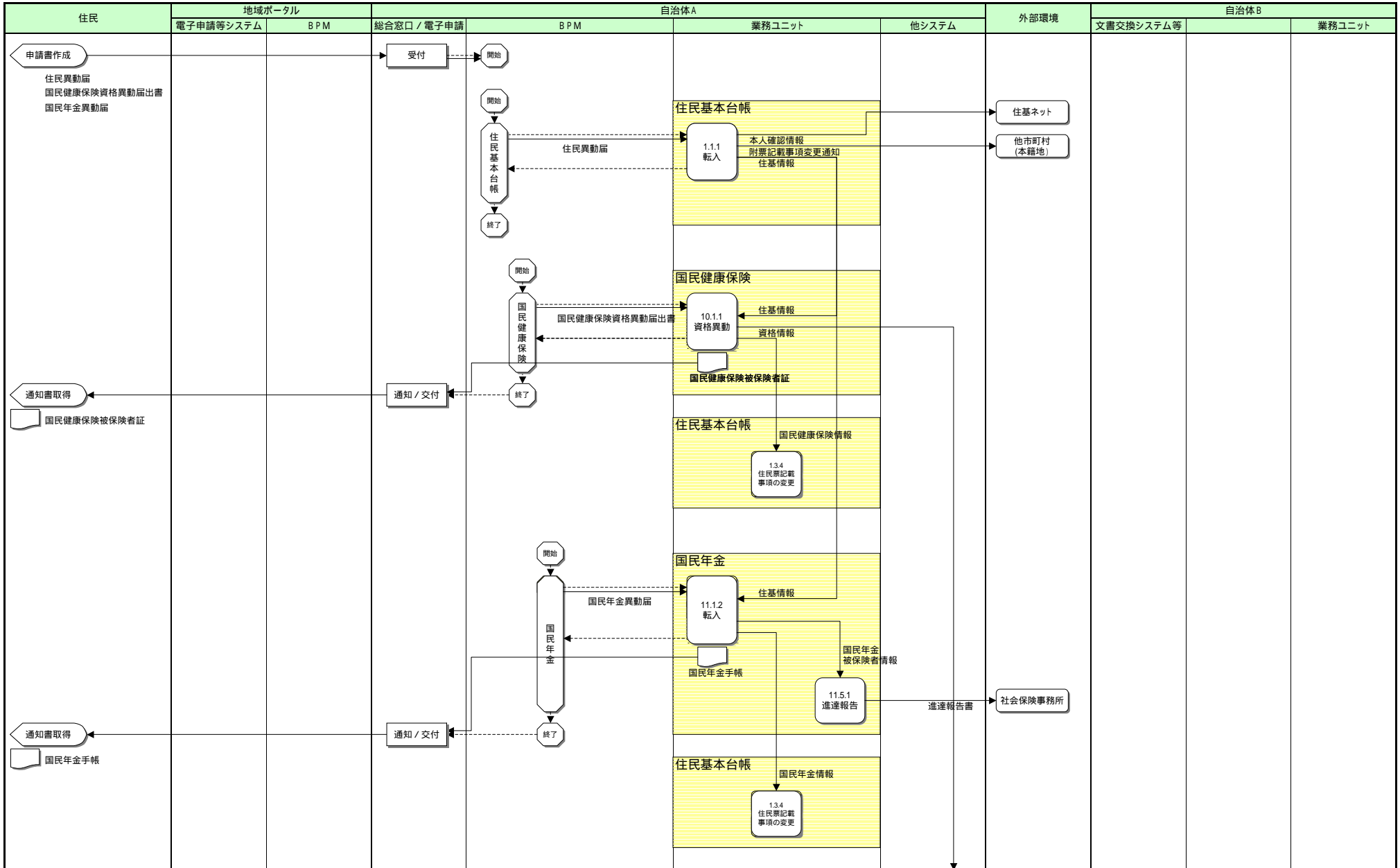
001-01 転入



機能連携システムフロー

ワンストップサービス名

001-01 転入



BPMN図

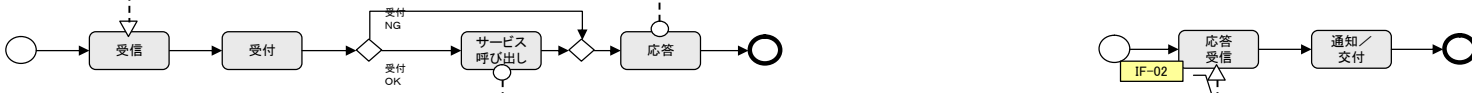
ワンストップサービス名

001-01 転入

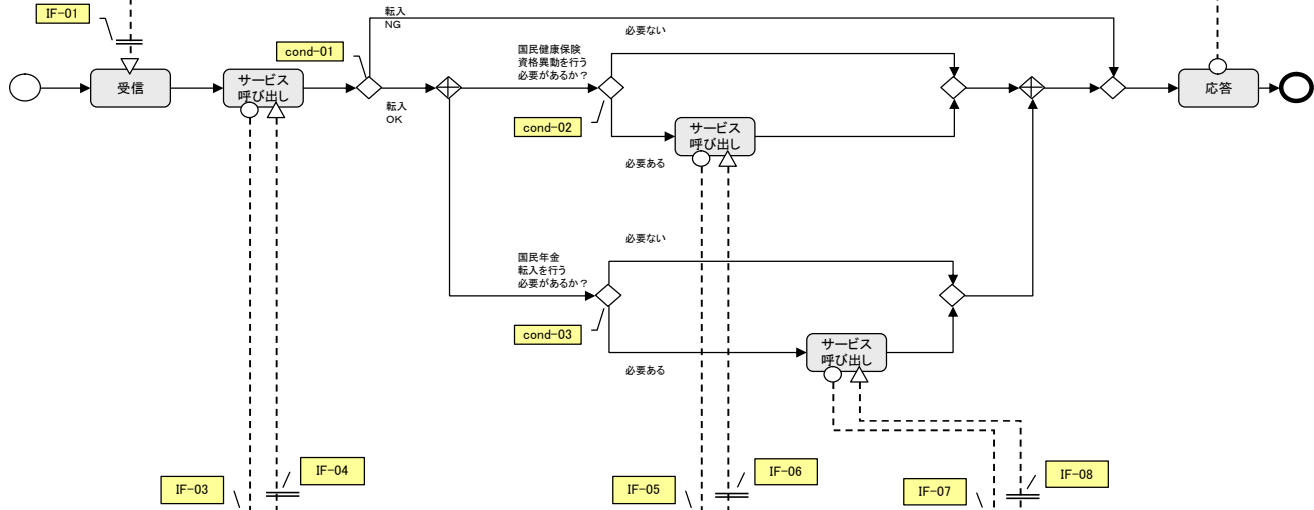
端入
末力



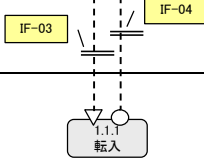
電子申請
総合窓口



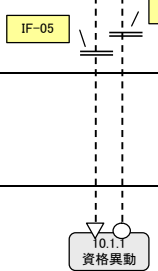
BPM
自治体 A



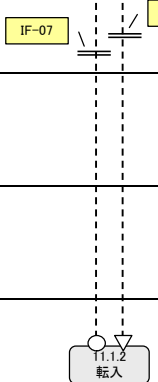
住民基本台帳
ユニット



国民健康保険
ユニット



国民年金
ユニット



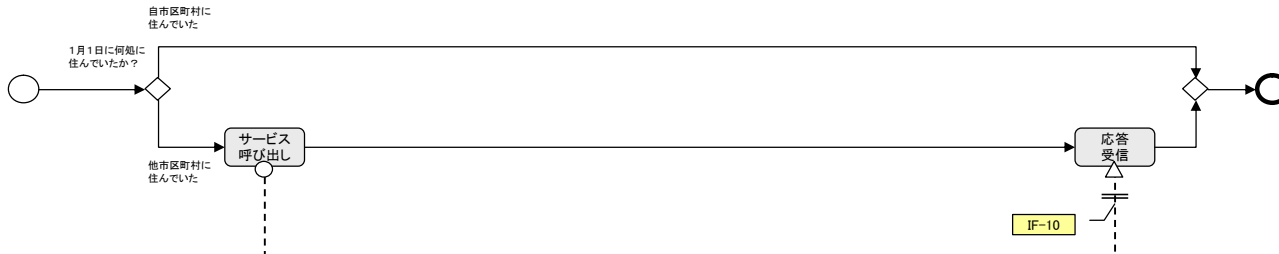
BPMN図

ワンストップサービス名

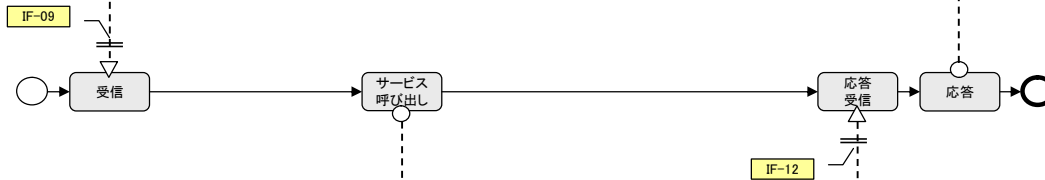
001-01 転入

端
入
末
カ

国民健康保険
自治体 A

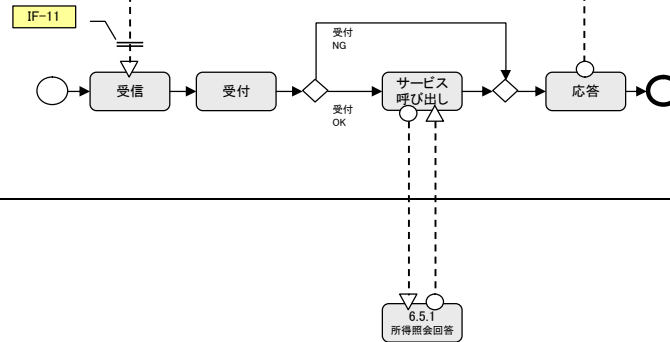


B
P
M



文書交換
システム等

自治体 B



条件分岐定義				ワンストップサービス名
				001-01 転入
No.	条件分岐識別	名称	判定処理	備考
1	cond-01	転入業務結果判定	IF-03 の業務サービス結果情報の値により分岐する '0000'(正常終了)をOKとする、これ以外をNGとする	
2	cond-02	国民健康保険資格異動業務呼び出し判定	ビジネス制御情報の値により分岐する	ビジネス制御情報は、受付で値を設定する
3	cond-03	国民年金転入業務呼び出し判定	ビジネス制御情報の値により分岐する	ビジネス制御情報は、受付で値を設定する

インタフェース一覧

ワンストップサービス名

001-01 転入

インタフェース 番号	機能	入出力	メッセージ定義	WSDL定義
IF-01	自治体BPM-転入	IN	自治体BPM-転入メッセージ	oss00101-if01-0100.wsdl
		OUT	受領Ack	
IF-02	自治体ポータル-通知交付	IN	自治体ポータル-通知交付メッセージ	oss00101-if02-0100.wsdl
		OUT	受領Ack	
IF-03	住民基本台帳-転入	IN	住民基本台帳-転入メッセージ	oss00101-if03-0100.wsdl
		OUT	受領Ack	
IF-04	住民基本台帳-転入	IN	住民基本台帳-転入応答メッセージ	oss00101-if04-0100.wsdl
		OUT	受領Ack	
IF-05	国民健康保険-資格異動	IN	国民健康保険-資格異動メッセージ	oss00101-if05-0100.wsdl
		OUT	受領Ack	
IF-06	国民健康保険-資格異動	IN	国民健康保険-資格異動応答メッセージ	oss00101-if06-0100.wsdl
		OUT	受領Ack	
IF-07	国民年金-転入	IN	国民年金-転入メッセージ	oss00101-if07-0100.wsdl
		OUT	受領Ack	
IF-08	国民年金-転入	IN	国民年金-転入応答メッセージ	oss00101-if08-0100.wsdl
		OUT	受領Ack	
IF-09	自治体BPM-他自治体所得情報照会	IN	自治体BPM-他自治体所得情報照会メッセージ	oss00101-if09-0100.wsdl
		OUT	受領Ack	
IF-10	自治体BPM-他自治体所得情報照会	IN	自治体BPM-他自治体所得情報照会応答メッセージ	oss00101-if10-0100.wsdl
		OUT	受領Ack	
IF-11	自治体ポータル-所得情報照会	IN	自治体ポータル-所得情報照会メッセージ	oss00101-if11-0100.wsdl
		OUT	受領Ack	
IF-12	自治体ポータル-所得情報照会	IN	自治体ポータル-所得情報照会応答メッセージ	oss00101-if12-0100.wsdl
		OUT	受領Ack	

メッセージ定義		ワンストップサービス名				メッセージ定義名		
		001-01 転入				IF-01 IN 自治体BPM-転入メッセージ		
No	データ項目	データ型	桁数	コード		出現回数		項目の説明
				CD	コード名	最小	最大	
1	住民異動届					1	1	
2	異動事由	X	2	○	(住民基本台帳) 異動事由	1	1	
3	届出年月日	日付情報				1	1	
4	異動年月日	日付情報				1	1	
5	届出人情報					1	1	
6	本人との関係	X	2	○	(住民基本台帳) 続柄	1	1	
7	氏名	氏名情報				0	1	世帯主、本人、同一世帯の方以外の場合のみ記入。
8	住所	氏名情報				0	1	世帯主、本人、同一世帯の方以外の場合のみ記入。
9	電話番号区分	X	1	○	(個人住民税) 電話番号区分	1	1	
10	電話番号	X	20			1	1	
11	新住所情報					1	1	
12	住所	住所情報				1	1	
13	世帯主の氏名	氏名情報				1	1	
14	旧住所情報					1	1	
15	住所	住所情報				0	1	同一住所の場合は記入省略可。
16	世帯主の氏名	氏名情報				1	1	
17	戸籍情報					1	1	
18	本籍地	住所情報				1	1	
19	筆頭者	氏名情報				1	1	
20	異動個人情報					1	N	
21	氏名	氏名情報				1	1	
22	生年月日	生年月日情報				1	1	
23	性別	X	1	○	(共通)性別	1	1	
24	続柄	続柄情報				1	1	
25	住民票コード	X	11			0	1	不明な場合は記入省略可。

メッセージ定義		ワンストップサービス名				メッセージ定義名		
		001-01 転入				IF-01 IN 自治体BPM-転入メッセージ		
No	データ項目	データ型	桁数	コード		出現回数		項目の説明
				CD	コード名	最小	最大	
26	国保有無	X	1	○	(共通)有無	0	1	不明な場合は記入省略可。
27	国民健康保険資格異動届出書					1	1	
28	届出者情報					1	1	
29	現住所情報	住所情報				1	1	
30	氏名	氏名情報				1	1	
31	連絡先	住所情報				1	1	
32	異動対象者との関係	続柄情報				1	1	
33	異動届出年月日	日付情報				1	1	
34	資格情報-世帯-					1	1	
35	国保記号番号	X	12			1	1	
36	世帯主宛名情報					1	1	
37	住所	住所情報				1	1	
38	氏名	氏名情報				1	1	
39	連絡先	X	20			1	1	
40	資格情報-個人-					1	N	
41	被保険者宛名情報					1	1	
42	氏名	氏名情報				1	1	
43	続柄	続柄情報				1	1	
44	生年月日	日付情報				1	1	
45	性別	X	1	○	(共通)性別	1	1	
46	被保険者資格得喪情報					1	1	
47	資格区分	X	1	○	(国民健康保険)資格区分	1	1	
48	取得異動年月日	日付情報				0	1	
49	取得異動事由	X	2	○	(国民健康保険)取得異動事由	0	1	
50	喪失異動年月日	日付情報				0	1	

メッセージ定義		ワンストップサービス名				メッセージ定義名		
		001-01 転入				IF-01 IN 自治体BPM-転入メッセージ		
No	データ項目	データ型	桁数	コード		出現回数		項目の説明
				CD	コード名	最小	最大	
51	喪失異動事由	X	2	○	(国民健康保険) 喪失異動事由	0	1	
52	国民年金異動届					1	1	
53	国民年金情報					1	1	
54	基礎年金番号	X	10			1	1	
55	種別	X	1	○	(国民年金) 種別	1	1	
56	取得情報					1	1	
57	取得年月日	日付情報				1	1	
58	取得届出年月日	日付情報				1	1	
59	取得事由	X	2	○	(国民年金) 異動事由	1	1	
60	喪失情報					1	1	
61	喪失年月日	日付情報				1	1	
62	喪失届出年月日	日付情報				1	1	
63	喪失事由	X	2	○	(国民年金) 異動事由	1	1	
64								
65								
66								
67								
68								
69								
70								
71								
72								
73								
74								
75								

メッセージ定義		ワンストップサービス名				メッセージ定義名		
		001-01 転入				IF-02 IN 自治体ポータル-通知交付メッセージ		
No	データ項目	データ型	桁数	コード		出現回数		項目の説明
				CD	コード名	最小	最大	
1	住民基本台帳-転入-処理結果情報					1	1	
2	審査年月日	日付情報				1	1	
3	審査結果	N	10			1	1	
4	審査結果通知文	N	500			0	1	
5	国民健康保険-資格異動-処理結果情報					1	1	
6	審査年月日	日付情報				1	1	
7	審査結果	N	10			1	1	
8	審査結果通知文	N	500			0	1	
9	国民年金-転入-処理結果情報					1	1	
10	審査年月日	日付情報				1	1	
11	審査結果	N	10			1	1	
12	審査結果通知文	N	500			0	1	
13								
14								
15								
16								
17								
18								
19								
20								
21								
22								
23								
24								
25								

メッセージ定義		ワンストップサービス名				メッセージ定義名		
		001-01 転入				IF-03 IN 住民基本台帳-転入メッセージ		
No	データ項目	データ型	桁数	コード		出現回数		項目の説明
				CD	コード名	最小	最大	
1	住民異動届					1	1	
2	異動事由	X	2	○	(住民基本台帳) 異動事由	1	1	
3	届出年月日	日付情報				1	1	
4	異動年月日	日付情報				1	1	
5	届出人情報					1	1	
6	本人との関係	X	2	○	(住民基本台帳) 続柄	1	1	
7	氏名	氏名情報				0	1	世帯主、本人、同一世帯の方以外の場合のみ記入。
8	住所	氏名情報				0	1	世帯主、本人、同一世帯の方以外の場合のみ記入。
9	電話番号区分	X	1	○	(個人住民税) 電話番号区分	1	1	
10	電話番号	X	20			1	1	
11	新住所情報					1	1	
12	住所	住所情報				1	1	
13	世帯主の氏名	氏名情報				1	1	
14	旧住所情報					1	1	
15	住所	住所情報				0	1	同一住所の場合は記入省略可。
16	世帯主の氏名	氏名情報				1	1	
17	戸籍情報					1	1	
18	本籍地	住所情報				1	1	
19	筆頭者	氏名情報				1	1	
20	異動個人情報					1	N	
21	氏名	氏名情報				1	1	
22	生年月日	生年月日情報				1	1	
23	性別	X	1	○	(共通)性別	1	1	
24	続柄	続柄情報				1	1	
25	住民票コード	X	11			0	1	不明な場合は記入省略可。

メッセージ定義	ワンストップサービス名	メッセージ定義名
	001-01 転入	IF-03 IN 住民基本台帳-転入メッセージ

No	データ項目	データ型	桁数	コード		出現回数		項目の説明
				CD	コード名	最小	最大	
26	国保有無	X	1	○	(共通)有無	0	1	不明な場合は記入省略可。
27								
28								
29								
30								
31								
32								
33								
34								
35								
36								
37								
38								
39								
40								
41								
42								
43								
44								
45								
46								
47								
48								
49								
50								

メッセージ定義	ワンストップサービス名	メッセージ定義名
	001-01 転入	IF-04 IN 住民基本台帳-転入応答メッセージ

No	データ項目	データ型	桁数	コード		出現回数		項目の説明
				CD	コード名	最小	最大	
1	住民基本台帳-転入-処理結果情報					1	1	
2	審査年月日	日付情報				1	1	
3	審査結果	N	10			1	1	
4	審査結果通知文	N	500			0	1	
5								
6								
7								
8								
9								
10								
11								
12								
13								
14								
15								
16								
17								
18								
19								
20								
21								
22								
23								
24								
25								

メッセージ定義		ワンストップサービス名				メッセージ定義名		
		001-01 転入				IF-05 IN 国民健康保険-資格異動メッセージ		
No	データ項目	データ型	桁数	コード		出現回数		項目の説明
				CD	コード名	最小	最大	
1	国民健康保険資格異動届出書					1	1	
2	届出者情報					1	1	
3	現住所情報	住所情報				1	1	
4	氏名	氏名情報				1	1	
5	連絡先	住所情報				1	1	
6	異動対象者との関係	続柄情報				1	1	
7	異動届出年月日	日付情報				1	1	
8	資格情報-世帯-					1	1	
9	国保記号番号	X	12			1	1	
10	世帯主宛名情報					1	1	
11	住所	住所情報				1	1	
12	氏名	氏名情報				1	1	
13	連絡先	X	20			1	1	
14	資格情報-個人-					1	N	
15	被保険者宛名情報					1	1	
16	氏名	氏名情報				1	1	
17	続柄	続柄情報				1	1	
18	生年月日	日付情報				1	1	
19	性別	X	1	○	(共通)性別	1	1	
20	被保険者資格得喪情報					1	1	
21	資格区分	X	1	○	(国民健康保険)資格区分	1	1	
22	取得異動年月日	日付情報				0	1	
23	取得異動事由	X	2	○	(国民健康保険)取得異動事由	0	1	
24	喪失異動年月日	日付情報				0	1	
25	喪失異動事由	X	2	○	(国民健康保険)喪失異動事由	0	1	

メッセージ定義	ワンストップサービス名	メッセージ定義名
	001-01 転入	IF-06 IN 国民健康保険-資格異動応答メッセージ

No	データ項目	データ型	桁数	コード		出現回数		項目の説明
				CD	コード名	最小	最大	
1	国民健康保険-資格異動-処理結果情報					1	1	
2	審査年月日	日付情報				1	1	
3	審査結果	N	10			1	1	
4	審査結果通知文	N	500			0	1	
5								
6								
7								
8								
9								
10								
11								
12								
13								
14								
15								
16								
17								
18								
19								
20								
21								
22								
23								
24								
25								

メッセージ定義		ワンストップサービス名				メッセージ定義名		
		001-01 転入				IF-07 IN 国民年金-転入メッセージ		
No	データ項目	データ型	桁数	コード		出現回数		項目の説明
				CD	コード名	最小	最大	
1	国民年金異動届					1	1	
2	国民年金情報					1	1	
3	基礎年金番号	X	10			1	1	
4	種別	X	1	○	(国民年金) 種別	1	1	
5	取得情報					1	1	国民年金を取得・再取得・種別変更した情報
6	取得年月日	日付情報				1	1	
7	取得届出年月日	日付情報				1	1	
8	取得事由	X	2	○	(国民年金) 異動事由	1	1	
9	喪失情報					1	1	国民年金の資格喪失した情報
10	喪失年月日	日付情報				1	1	
11	喪失届出年月日	日付情報				1	1	
12	喪失事由	X	2	○	(国民年金) 異動事由	1	1	
13								
14								
15								
16								
17								
18								
19								
20								
21								
22								
23								
24								
25								

メッセージ定義	ワンストップサービス名	メッセージ定義名
	001-01 転入	IF-08 IN 国民年金-転入応答メッセージ

No	データ項目	データ型	桁数	コード		出現回数		項目の説明
				CD	コード名	最小	最大	
1	国民年金-転入-処理結果情報					1	1	
2	審査年月日	日付情報				1	1	
3	審査結果	N	10			1	1	
4	審査結果通知文	N	500			0	1	
5								
6								
7								
8								
9								
10								
11								
12								
13								
14								
15								
16								
17								
18								
19								
20								
21								
22								
23								
24								
25								

メッセージ定義		ワンストップサービス名				メッセージ定義名		
		001-01 転入				IF-09 IN 自治体BPM-他自治体所得情報照会メッセージ		
No	データ項目	データ型	桁数	コード		出現回数		項目の説明
				CD	コード名	最小	最大	
1	所得照会文書-前住市区町村発送-					1	1	
2	被保険者情報					1	1	
3	国保記号番号	X	12			1	1	
4	住所	住所情報				1	1	
5	照会地市区町村名	N	15			1	1	
6	照会地住所	住所情報				1	1	
7	氏名	氏名情報				1	1	
8	旧姓氏名	氏名情報				0	1	
9	生年月日	日付情報				1	1	
10	所得申告情報					1	1	
11	相当年度	9	4			1	1	
12	課税非課税区分	X	1	○	(個人住民税) 非課税区分	0	1	
13	市区町村民税所得割額	S9	13			0	1	
14	市区町村民税均等割額	S9	13			0	1	
15	市区町村民税所得割額	S9	13			0	1	
16	市区町村民税均等割額	S9	13			0	1	
17	住民税額	S9	13			0	1	
18	総所得-住民税-	S9	13			0	1	
19	所得控除-住民税-	S9	13			0	1	
20	課税標準額-住民税-	S9	13			0	1	
21	営業所得	S9	13			0	1	
22	農業所得	S9	13			0	1	
23	不動産所得	S9	13			0	1	
24	配当所得	S9	13			0	1	
25	給与収入	S9	13			0	1	

メッセージ定義		ワンストップサービス名				メッセージ定義名		
		001-01 転入				IF-09 IN 自治体BPM-他自治体所得情報照会メッセージ		
No	データ項目	データ型	桁数	コード		出現回数		項目の説明
				CD	コード名	最小	最大	
26	給与所得	S9	13			0	1	
27	公的年金収入	S9	13			0	1	
28	雑所得その他分	S9	13			0	1	
29	公的年金所得	S9	13			0	1	
30	総合譲渡短期所得	S9	13			0	1	
31	総合譲渡長期所得	S9	13			0	1	
32	一時所得	S9	13			0	1	
33	分離譲渡所得	S9	13			0	1	
34	分離譲渡特別控除	S9	13			0	1	
35	山林所得	S9	13			0	1	
36	山林特別控除	S9	13			0	1	
37	一時特別控除後所得	S9	13			0	1	
38	専従者給与収入	S9	13			0	1	
39	専従者給与控除	S9	13			0	1	
40	その他所得	S9	13			0	1	
41								
42								
43								
44								
45								
46								
47								
48								
49								
50								

メッセージ定義		ワンストップサービス名				メッセージ定義名		
		001-01 転入				IF-10 IN 自治体BPM-他自治体所得情報照会応答メッセージ		
No	データ項目	データ型	桁数	コード		出現回数		項目の説明
				CD	コード名	最小	最大	
1	自治体BPM-他自治体所得情報照会-処理結果情報					1	1	
2	審査年月日	日付情報				1	1	
3	審査結果	N	10			1	1	
4	審査結果通知文	N	500			0	1	
5	所得照会文書-前住市区町村回答-					1	1	
6	被保険者情報					1	1	
7	国保記号番号	X	12			1	1	
8	住所	住所情報				1	1	
9	照会地市区町村名	N	15			1	1	
10	照会地住所	住所情報				1	1	
11	氏名	氏名情報				1	1	
12	旧氏名	氏名情報				0	1	
13	生年月日	日付情報				1	1	
14	所得申告情報					1	1	
15	相当年度	9	4			1	1	
16	課税非課税区分	X	1	○	(個人住民税) 非課税区分	1	1	
17	市区町村民税所得割額	S9	13			1	1	
18	市区町村民税均等割額	S9	13			1	1	
19	市区町村民税所得割額	S9	13			1	1	
20	市区町村民税均等割額	S9	13			1	1	
21	住民税額	S9	13			1	1	
22	総所得-住民税-	S9	13			1	1	
23	所得控除-住民税-	S9	13			1	1	
24	課税標準額-住民税-	S9	13			1	1	
25	営業所得	S9	13			1	1	

メッセージ定義		ワンストップサービス名				メッセージ定義名		
		001-01 転入				IF-10 IN 自治体BPM-他自治体所得情報照会応答メッセージ		
No	データ項目	データ型	桁数	コード		出現回数		項目の説明
				CD	コード名	最小	最大	
26	農業所得	S9	13			1	1	
27	不動産所得	S9	13			1	1	
28	配当所得	S9	13			1	1	
29	給与収入	S9	13			1	1	
30	給与所得	S9	13			1	1	
31	公的年金収入	S9	13			1	1	
32	雑所得その他分	S9	13			1	1	
33	公的年金所得	S9	13			1	1	
34	総合譲渡短期所得	S9	13			1	1	
35	総合譲渡長期所得	S9	13			1	1	
36	一時所得	S9	13			1	1	
37	分離譲渡所得	S9	13			1	1	
38	分離譲渡特別控除	S9	13			1	1	
39	山林所得	S9	13			1	1	
40	山林特別控除	S9	13			1	1	
41	一時特別控除後所得	S9	13			1	1	
42	専従者給与収入	S9	13			1	1	
43	専従者給与控除	S9	13			1	1	
44	その他所得	S9	13			1	1	
45								
46								
47								
48								
49								
50								

メッセージ定義		ワンストップサービス名				メッセージ定義名		
		001-01 転入				IF-11 IN 自治体ポータル-所得情報照会メッセージ		
No	データ項目	データ型	桁数	コード		出現回数		項目の説明
				CD	コード名	最小	最大	
1	所得照会文書-前住市区町村発送-					1	1	
2	被保険者情報					1	1	
3	国保記号番号	X	12			1	1	
4	住所	住所情報				1	1	
5	照会地市区町村名	N	15			1	1	
6	照会地住所	住所情報				1	1	
7	氏名	氏名情報				1	1	
8	旧姓氏名	氏名情報				0	1	
9	生年月日	日付情報				1	1	
10	所得申告情報					1	1	
11	相当年度	9	4			1	1	
12	課税非課税区分	X	1	○	(個人住民税) 非課税区分	0	1	
13	市区町村民税所得割額	S9	13			0	1	
14	市区町村民税均等割額	S9	13			0	1	
15	市区町村民税所得割額	S9	13			0	1	
16	市区町村民税均等割額	S9	13			0	1	
17	住民税額	S9	13			0	1	
18	総所得-住民税-	S9	13			0	1	
19	所得控除-住民税-	S9	13			0	1	
20	課税標準額-住民税-	S9	13			0	1	
21	営業所得	S9	13			0	1	
22	農業所得	S9	13			0	1	
23	不動産所得	S9	13			0	1	
24	配当所得	S9	13			0	1	
25	給与収入	S9	13			0	1	

メッセージ定義		ワンストップサービス名				メッセージ定義名		
		001-01 転入				IF-11 IN 自治体ポータル-所得情報照会メッセージ		
No	データ項目	データ型	桁数	コード		出現回数		項目の説明
				CD	コード名	最小	最大	
26	給与所得	S9	13			0	1	
27	公的年金収入	S9	13			0	1	
28	雑所得その他分	S9	13			0	1	
29	公的年金所得	S9	13			0	1	
30	総合譲渡短期所得	S9	13			0	1	
31	総合譲渡長期所得	S9	13			0	1	
32	一時所得	S9	13			0	1	
33	分離譲渡所得	S9	13			0	1	
34	分離譲渡特別控除	S9	13			0	1	
35	山林所得	S9	13			0	1	
36	山林特別控除	S9	13			0	1	
37	一時特別控除後所得	S9	13			0	1	
38	専従者給与収入	S9	13			0	1	
39	専従者給与控除	S9	13			0	1	
40	その他所得	S9	13			0	1	
41								
42								
43								
44								
45								
46								
47								
48								
49								
50								

メッセージ定義		ワンストップサービス名				メッセージ定義名		
		001-01 転入				IF-12 IN 自治体ポータル-所得情報照会応答メッセージ		
No	データ項目	データ型	桁数	コード		出現回数		項目の説明
				CD	コード名	最小	最大	
1	自治体ポータル-所得情報照会-処理結果情報					1	1	
2	審査年月日	日付情報				1	1	
3	審査結果	N	10			1	1	
4	審査結果通知文	N	500			0	1	
5	所得照会文書-前住市区町村回答-					1	1	
6	被保険者情報					1	1	
7	国保記号番号	X	12			1	1	
8	住所	住所情報				1	1	
9	照会地市区町村名	N	15			1	1	
10	照会地住所	住所情報				1	1	
11	氏名	氏名情報				1	1	
12	旧氏名	氏名情報				1	1	
13	生年月日	日付情報				1	1	
14	所得申告情報					1	1	
15	相当年度	9	4			1	1	
16	課税非課税区分	X	1	○	(個人住民税) 非課税区分	1	1	
17	市区町村民税所得割額	S9	13			1	1	
18	市区町村民税均等割額	S9	13			1	1	
19	市区町村民税所得割額	S9	13			1	1	
20	市区町村民税均等割額	S9	13			1	1	
21	住民税額	S9	13			1	1	
22	総所得-住民税-	S9	13			1	1	
23	所得控除-住民税-	S9	13			1	1	
24	課税標準額-住民税-	S9	13			1	1	
25	営業所得	S9	13			1	1	

メッセージ定義		ワンストップサービス名				メッセージ定義名		
		001-01 転入				IF-12 IN 自治体ポータル-所得情報照会応答メッセージ		
No	データ項目	データ型	桁数	コード		出現回数		項目の説明
				CD	コード名	最小	最大	
26	農業所得	S9	13			1	1	
27	不動産所得	S9	13			1	1	
28	配当所得	S9	13			1	1	
29	給与収入	S9	13			1	1	
30	給与所得	S9	13			1	1	
31	公的年金収入	S9	13			1	1	
32	雑所得その他分	S9	13			1	1	
33	公的年金所得	S9	13			1	1	
34	総合譲渡短期所得	S9	13			1	1	
35	総合譲渡長期所得	S9	13			1	1	
36	一時所得	S9	13			1	1	
37	分離譲渡所得	S9	13			1	1	
38	分離譲渡特別控除	S9	13			1	1	
39	山林所得	S9	13			1	1	
40	山林特別控除	S9	13			1	1	
41	一時特別控除後所得	S9	13			1	1	
42	専従者給与収入	S9	13			1	1	
43	専従者給与控除	S9	13			1	1	
44	その他所得	S9	13			1	1	
45								
46								
47								
48								
49								
50								

4-iii. 4 官民連携サービス

(1) 引越し（電力会社との連携：住所変更届他 ～WSDL 定義）

ワンストップサービスのモデル

①対象ライフイベント

ワンストップサービスが対象とするライフイベントは、転入（引越し）とする。

②対象業務・対象手続き

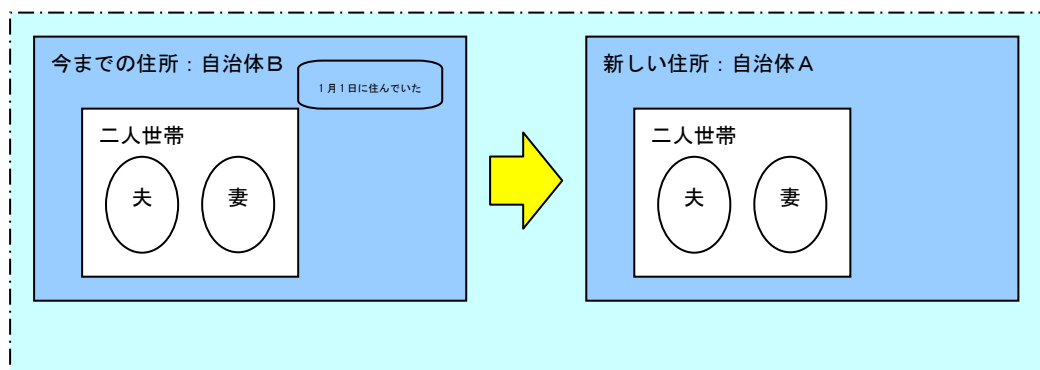
ワンストップサービスの対象とする業務および手続きは、以下とする。

No.	実施機関	業務名称	手続き名称
1	自治体	住民基本台帳	住民異動届
2	自治体	国民健康保険	国民健康保険資格異動届出書
3	自治体	国民年金	国民年金異動届
4	電力会社	電力	電気の使用停止 電気の使用開始

③対象シナリオ（モデルケース）

ワンストップサービスの対象とするシナリオ（モデルケース）は、以下とする。

- ・世帯構成は、以下とする。
夫（世帯主）： 男性、40歳、自営業
妻 ： 女性、40歳、無職
- ・引越しは、世帯全員の引越（全転入）とする。
- ・1月1日に他市区町村に住んでいた場合、他市区町村に所得照会を行う事とする。
- ・引越しに際して、電力会社の変更は無い（電力会社のサービス区域内の異動）とする。



電力会社のサービス区域

業務処理整理表											ワンストップサービス名			
											001-01 転入			
項番	機能No	実施機関	業務ユニット	業務機能名	前提条件	申請書	必要提出物			交付物			備考	
							提出物名	入手元	備考	交付物名	交付先	備考		
1	-	地域ポータル	-	ポータル受付	-	-	-	-	-	-	-	-	-	-
2	-	自治体A	-	受付	-	-	-	-	-	-	-	-	-	-
3	1.1.1	自治体A	住民基本台帳	転入	-	住民異動届	転出証明書	住民	-	転入通知情報	住基ネット (前住所地)	-	-	-
4										附票記事項変更通知	他市区町村 (本籍地)	-	-	-
5	10.1.1	自治体A	国民健康保険	資格異動	・職場の健康保険に加入していない場合	国民健康保険資格異動届出書	転出証明書	住民	転入の場合	国民健康保険被保険者証	住民	-	-	-
6	11.1.2	自治体A	国民年金	転入	・第1号被保険者の場合	国民年金異動届	国民年金手帳	住民	-	国民年金手帳	住民	*年金手帳に変更後の住所は記載を要しない場合は不要	*受給者の場合、社会保険事務所へ【年金受給権者住所・支払機関変更届】を提出する	-
7	11.5.1	自治体A	国民年金	進達報告	-	-	-	-	-	-	-	-	-	-
8	1.3.4	自治体A	住民基本台帳	住民票記載事項の変更	-	-	-	-	-	-	-	-	-	-
9	-	自治体A	-	通知/交付	-	-	-	-	-	-	-	-	-	-
10	10.2.1.A	自治体A	国民健康保険	所得照会	-	-	-	-	-	-	-	-	-	-
11	-	自治体B	-	受付	-	-	-	-	-	-	-	-	-	-
12	6.5.1	自治体B	個人住民税	所得照会回答	・該当要件の児童を扶養している場合 ・1月1日に他市区町村に住んでいた場合	-	所得照会文書(前住市区町村発送)	-	・他市区町村に所得照会を依頼する時に送る情報	所得照会文書(前住市区町村回答)	-	・他市区町村から回答される情報	*自治体Bは、1月1日時点の住所地とする	-
13	-	自治体B	-	通知/交付	-	-	-	-	-	-	-	-	-	-
14	-	電力会社A	-	受付	-	-	-	-	-	-	-	-	-	-

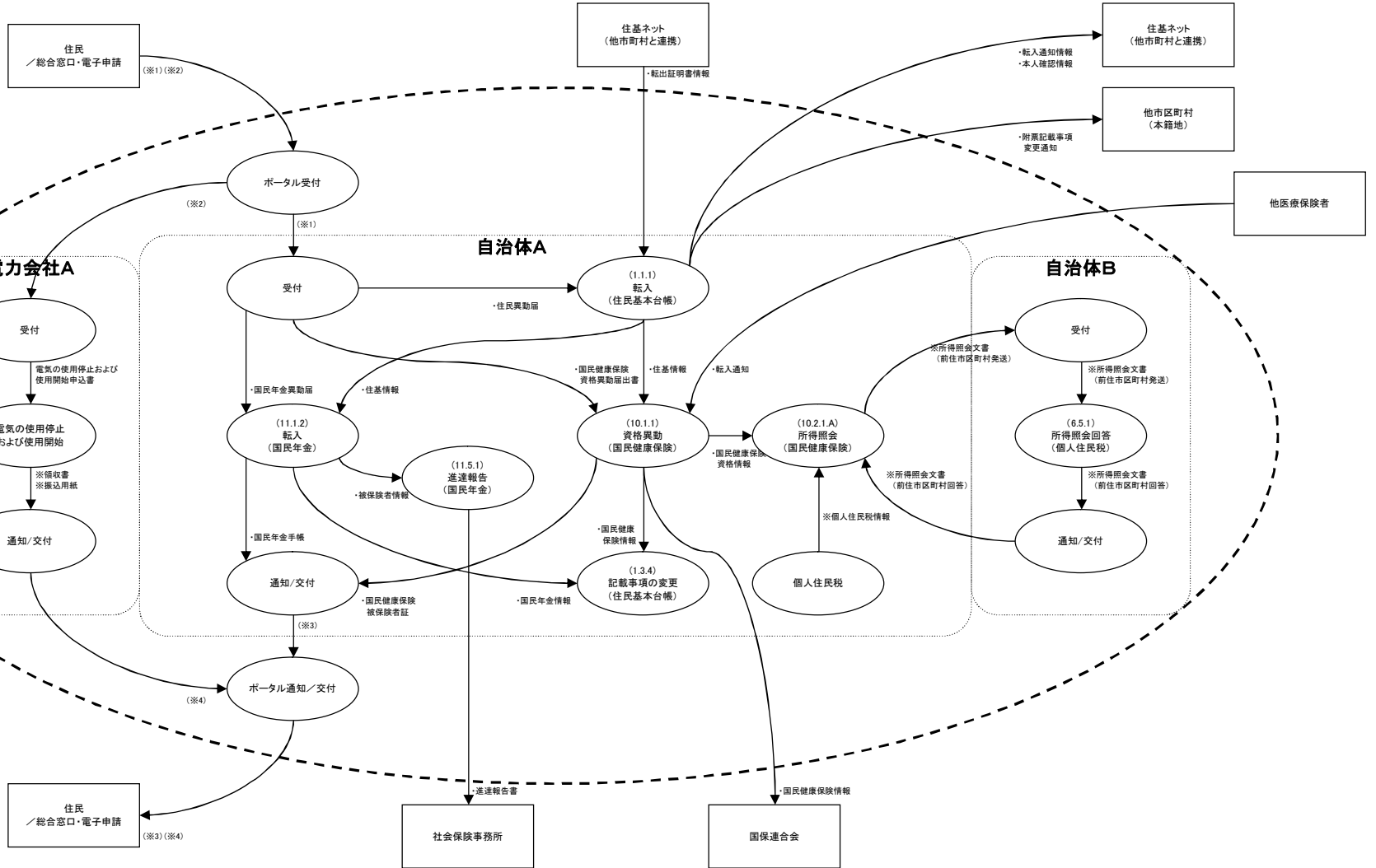
業務処理整理表										ワンストップサービス名			
										001-01 転入			
項番	機能No	実施機関	業務ユニット	業務機能名	前提条件	申請書	必要提出物			交付物			備考
							提出物名	入手元	備考	交付物名	交付先	備考	
15	-	電力会社A	-	電気の使用停止および使用開始	・サービス区域内からサービス区域内に引越しする場合 ・引越先での契約名義が、現在の名義と同一の場合	電気の使用停止および使用開始申込書	-	-	-	領収書	-	-	-
16	-	電力会社A	-	電気の使用停止および使用開始	・サービス区域内からサービス区域内に引越しする場合 ・引越先での契約名義が、現在の名義と同一の場合	電気の使用停止および使用開始申込書	-	-	-	振込用紙	-	-	-
17	-	電力会社A	-	通知/交付	-	-	-	-	-	-	-	-	-
18	-	地域ポータル	-	ポータル通知/交付	-	-	-	-	-	-	-	-	-

ワンストップDFD

ワンストップサービス名

001-01 転入

- ※1
 ・住民異動届
 + 転出証明書
 ・国民健康保険資格異動届出書
 + 転出証明書
 ・国民年金異動届
 + 国民年金手帳
- ※2
 ・電気の使用停止/開始申込書



- ※3
 ・国民健康保険被保険者証
 ・国民年金手帳
- ※4
 ※領収書
 ※振込用紙

(x, x) 機能

(x, x) 外部環境

情報の流れ

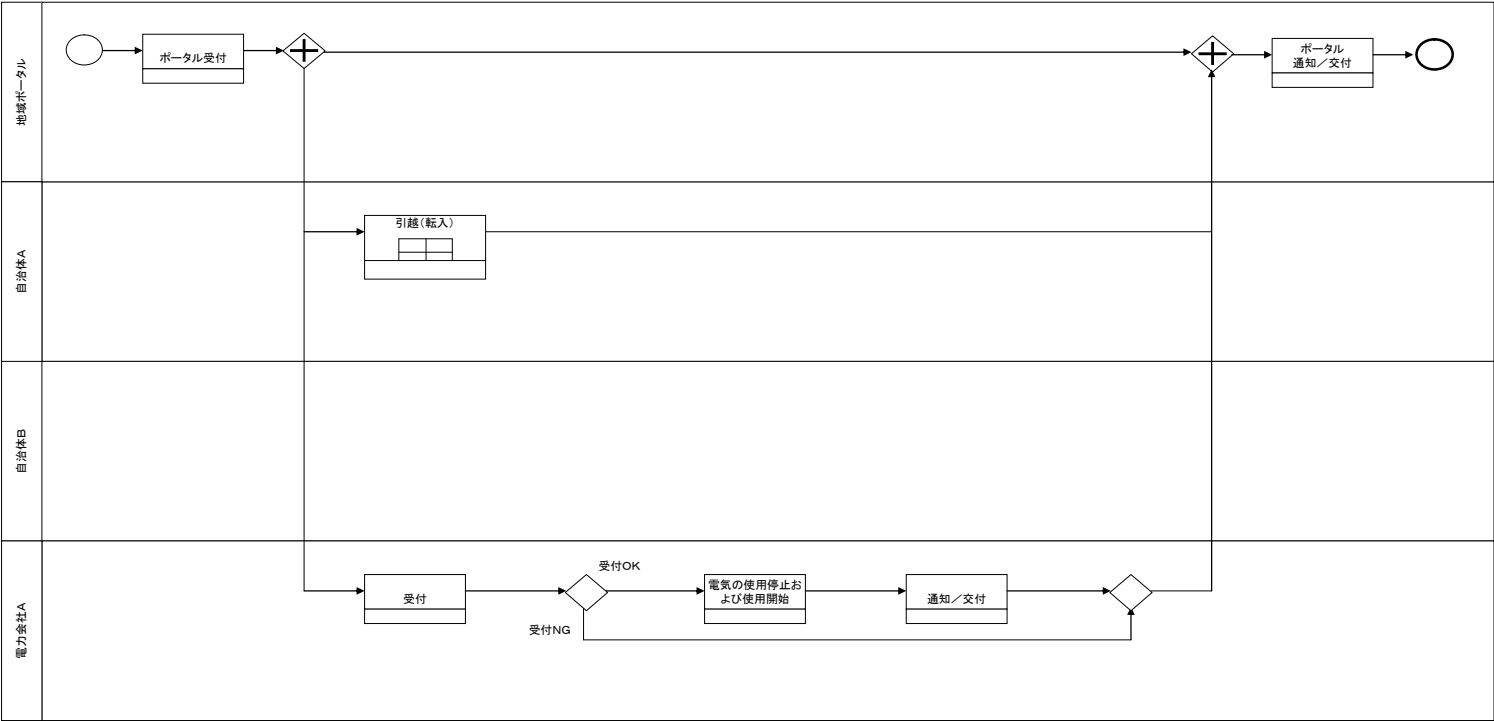
情報の滞留

・○○○ : 必須情報名
 ※○○○ : 条件により必要となる情報名

機能関連ブロック図

ワンストップサービス名

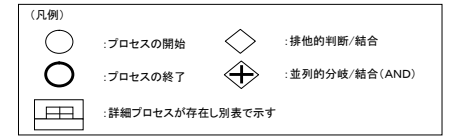
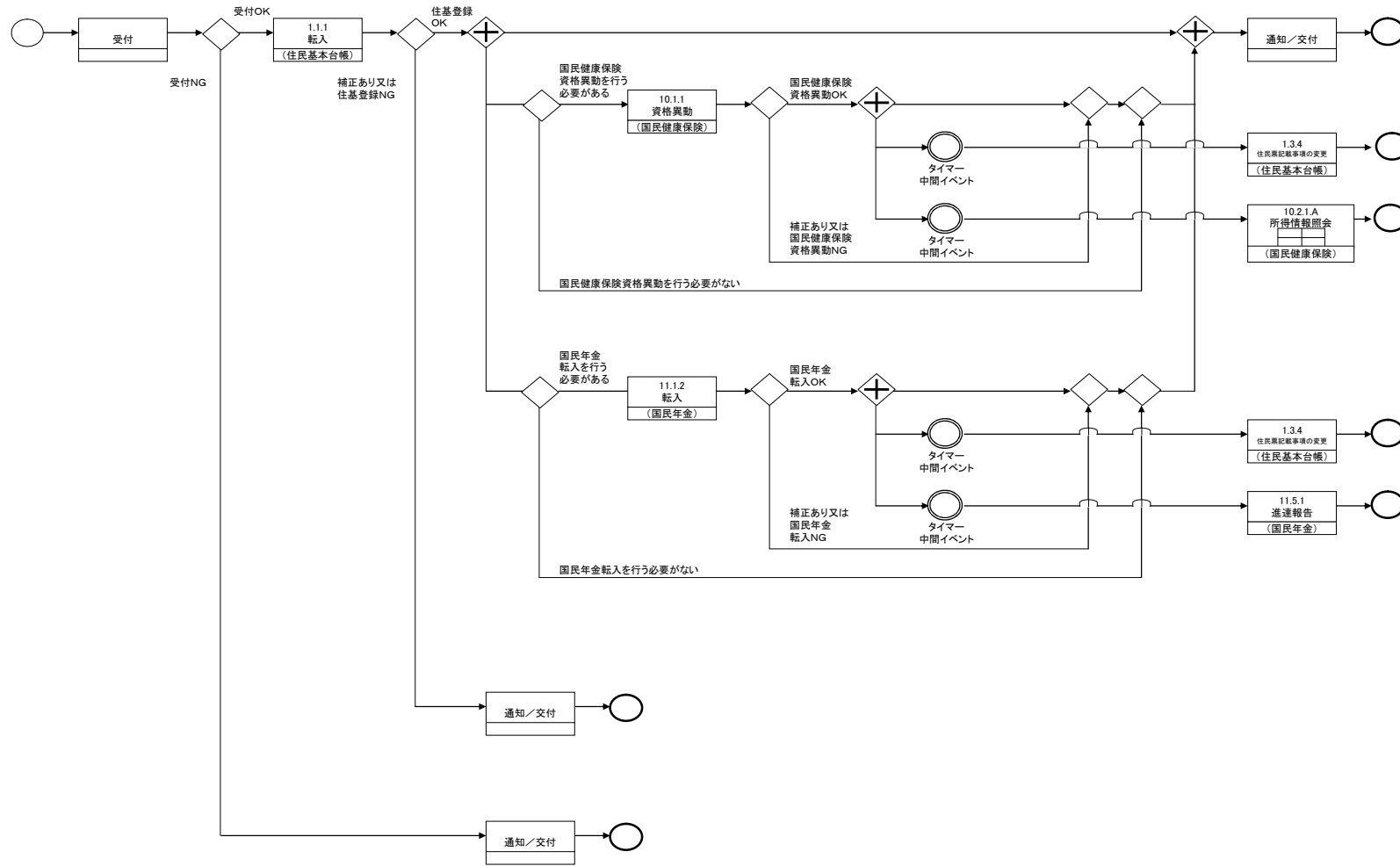
001-01 転入



機能関連ブロック図

ワンストップサービス名

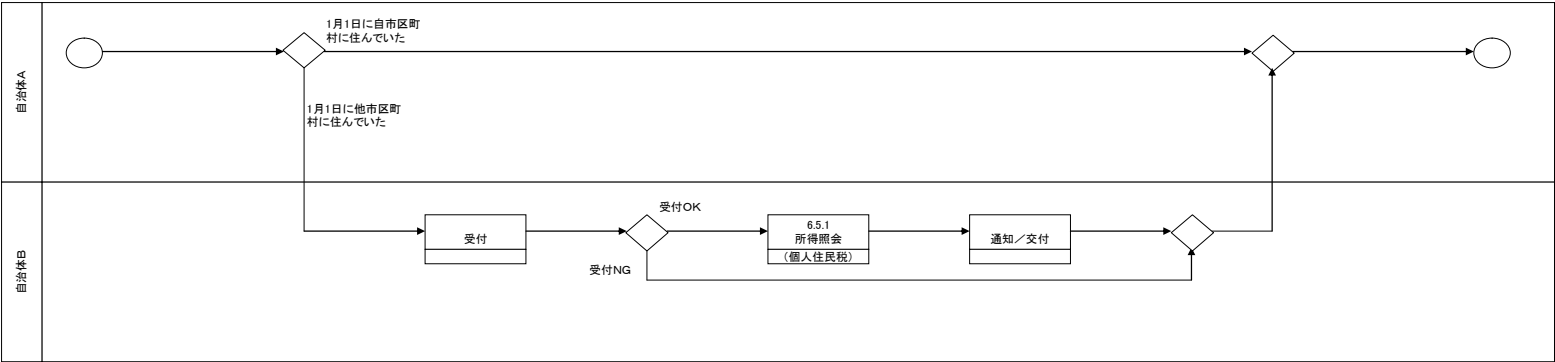
001-01 転入



機能関連ブロック図

ワンストップサービス名

001-01 転入



(凡例)

○	: プロセスの開始	◇	: 排他的判断/結合
●	: プロセスの終了	⊕	: 並列的分岐/結合 (AND)
□	: 詳細プロセスが存在し別表で示す		

ワンストップ インタフェース仕様

ワンストップサービス名

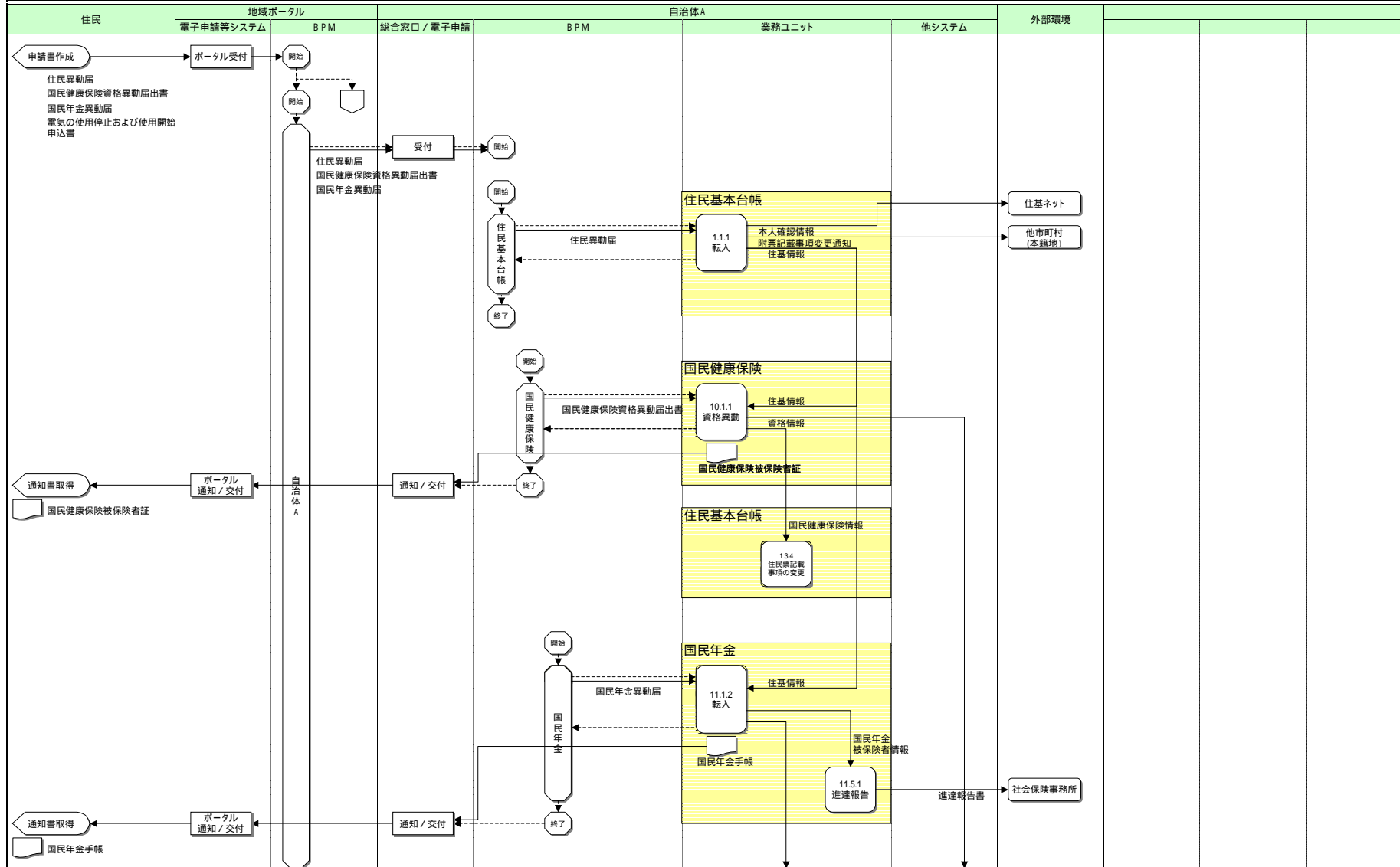
001-01 転入

NO	情報名	コード		データ型	桁数	備考	関連する内部業務機能																外部																	
		CD	コード名				ポータル受付	受付	1.1.1.1 (転入)	10.1.1 (資格異動)	11.1.2 (転入)	11.5.1 (進達報告)	1.3.4 (記載事項の変更)	通知/交付	10.2.1.A (所得照会)	個人住民税	受付	6.5.1 (所得照会回答)	通知/交付	受付	電気の使用停止および使用開始	通知/交付	ポータル通知/交付								住民	住基ネット	他市区町村	他医療保険者	国保連合会	社会保険事務所				
																																					10.1.1 (国民健康保険)			
138	方書			N	150																																			
139	郵便番号			X	10																																			
140	送付先名義																																							
141	氏名			N	100																																			
142	フリガナ			N	100																																			
143	領収書																																							
144	振込用紙																																							
145																																								
146																																								

機能連携システムフロー

ワンストップサービス名

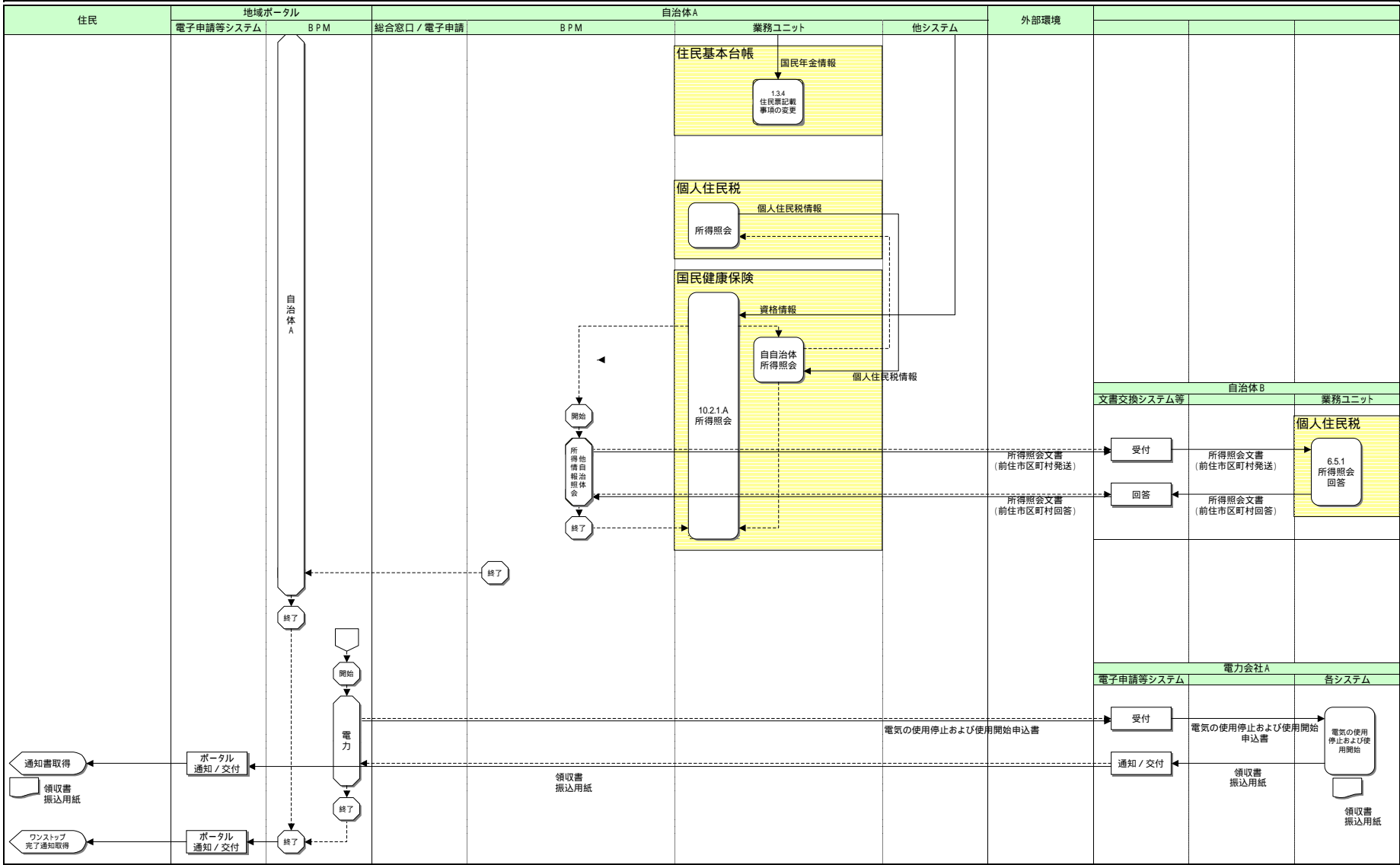
001-01 転入



機能連携システムフロー

ワンストップサービス名

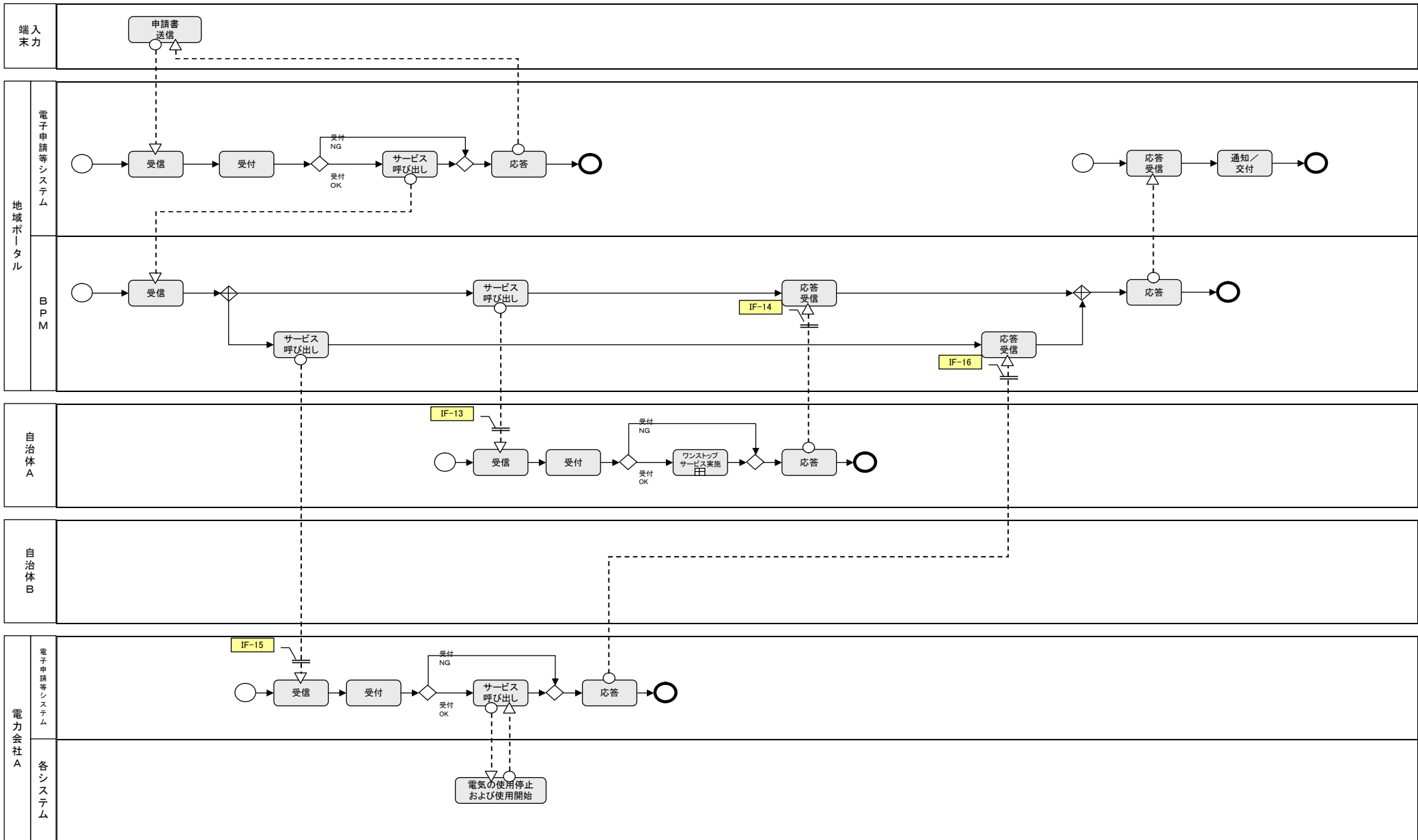
001-01 転入



BPMN図

ワンストップサービス名

001-01 転入

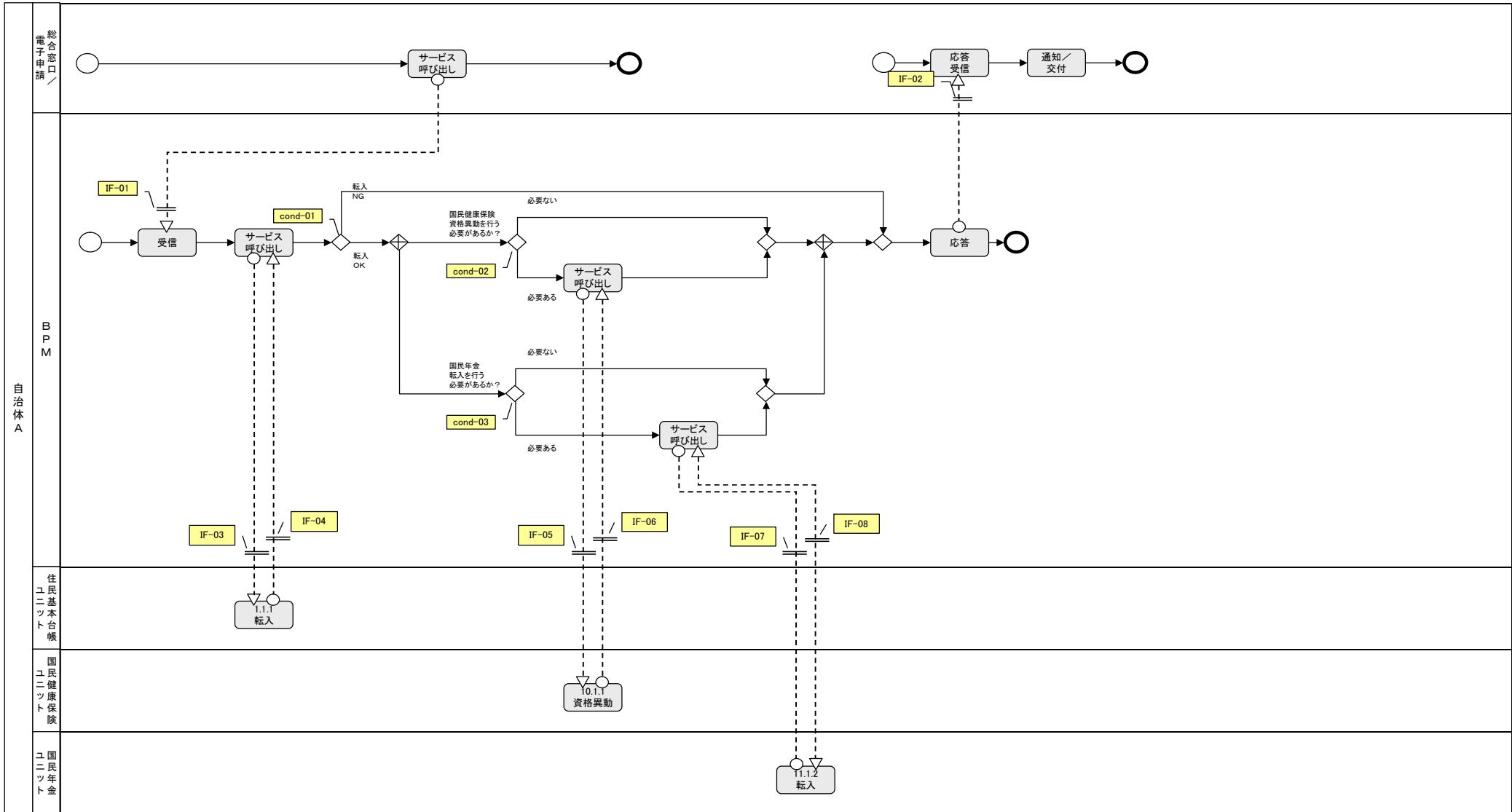


BPMN図

ワンストップサービス名

001-01 転入

端入
末力

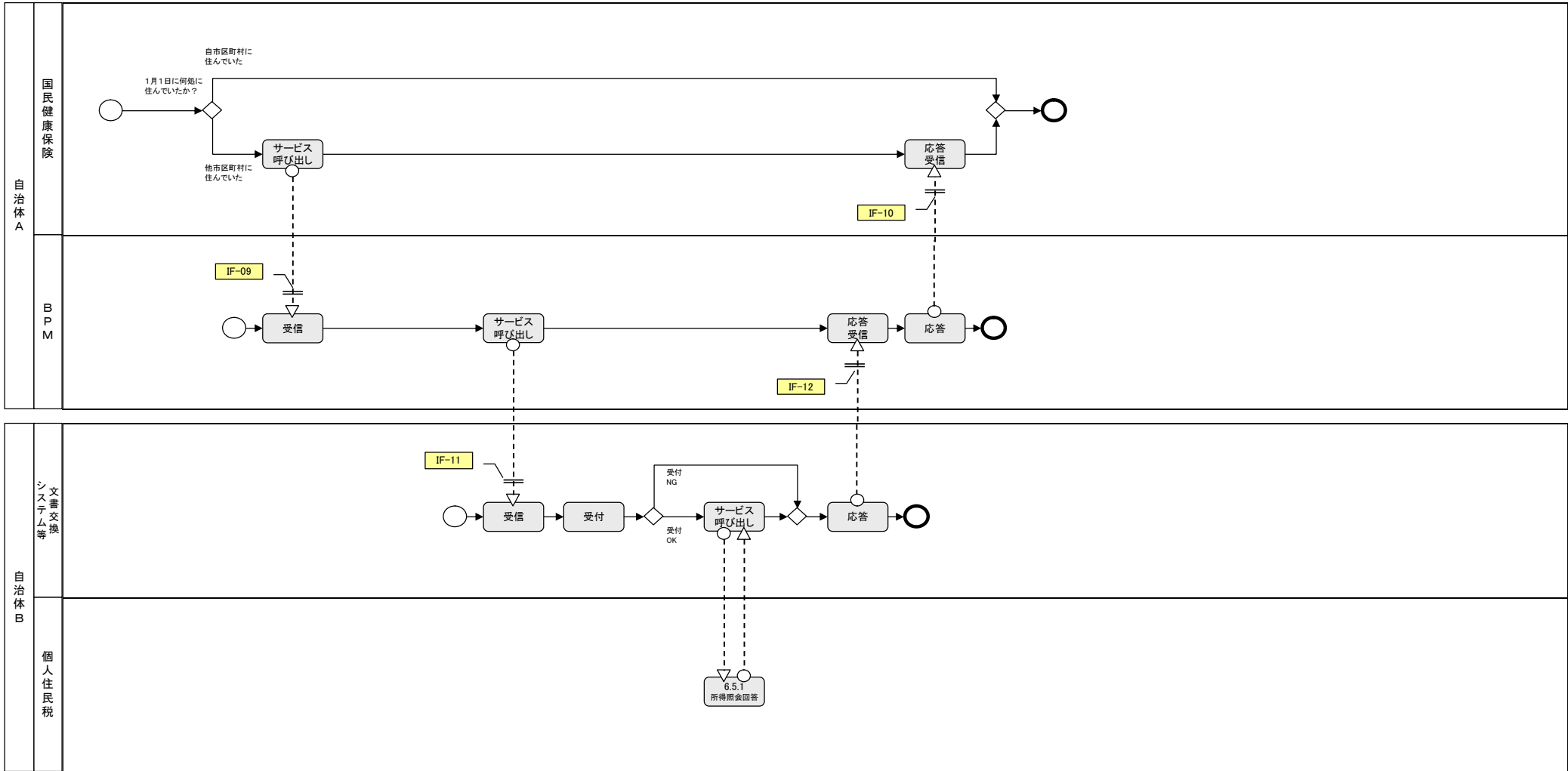


BPMN図

ワンストップサービス名

001-01 転入

端
入
末
カ



条件分岐定義				ワンストップサービス名
				001-01 転入
No.	条件分岐識別	名称	判定処理	備考
1	cond-01	転入業務結果判定	IF-03 の業務サービス結果情報の値により分岐する '0000' (正常終了) をOKとする、これ以外をNGとする	
2	cond-02	国民健康保険資格異動業務呼び出し判定	ビジネス制御情報の値により分岐する	ビジネス制御情報は、受付で値を設定する
3	cond-03	国民年金転入業務呼び出し判定	ビジネス制御情報の値により分岐する	ビジネス制御情報は、受付で値を設定する

インタフェース一覧

ワンストップサービス名

001-01 転入

インタフェース 番号	機能	入出力	メッセージ定義	WSDL定義
IF-01	自治体BPM-転入	IN	自治体BPM-転入メッセージ	oss00101-if01-0100.wsdl
		OUT	受領Ack	
IF-02	自治体ポータル-通知交付	IN	自治体ポータル-通知交付メッセージ	oss00101-if02-0100.wsdl
		OUT	受領Ack	
IF-03	住民基本台帳-転入	IN	住民基本台帳-転入メッセージ	oss00101-if03-0100.wsdl
		OUT	受領Ack	
IF-04	住民基本台帳-転入	IN	住民基本台帳-転入応答メッセージ	oss00101-if04-0100.wsdl
		OUT	受領Ack	
IF-05	国民健康保険-資格異動	IN	国民健康保険-資格異動メッセージ	oss00101-if05-0100.wsdl
		OUT	受領Ack	
IF-06	国民健康保険-資格異動	IN	国民健康保険-資格異動応答メッセージ	oss00101-if06-0100.wsdl
		OUT	受領Ack	
IF-07	国民年金-転入	IN	国民年金-転入メッセージ	oss00101-if07-0100.wsdl
		OUT	受領Ack	
IF-08	国民年金-転入	IN	国民年金-転入応答メッセージ	oss00101-if08-0100.wsdl
		OUT	受領Ack	
IF-09	自治体BPM-他自治体所得情報照会	IN	自治体BPM-他自治体所得情報照会メッセージ	oss00101-if09-0100.wsdl
		OUT	受領Ack	
IF-10	自治体BPM-他自治体所得情報照会	IN	自治体BPM-他自治体所得情報照会応答メッセージ	oss00101-if10-0100.wsdl
		OUT	受領Ack	
IF-11	自治体ポータル-所得情報照会	IN	自治体ポータル-所得情報照会メッセージ	oss00101-if11-0100.wsdl
		OUT	受領Ack	
IF-12	自治体ポータル-所得情報照会	IN	自治体ポータル-所得情報照会応答メッセージ	oss00101-if12-0100.wsdl
		OUT	受領Ack	
IF-13	自治体ポータル-転入	IN	自治体ポータル-転入メッセージ	oss00101-if13-0100.wsdl
		OUT	受領Ack	
IF-14	自治体ポータル-転入	IN	自治体ポータル-転入応答メッセージ	oss00101-if14-0100.wsdl
		OUT	受領Ack	
IF-15	電力会社-電気使用停止開始	IN	電力会社-電気使用停止開始メッセージ	oss00101-if15-0100.wsdl
		OUT	受領Ack	
IF-16	電力会社-電気使用停止開始	IN	電力会社-電気使用停止開始応答メッセージ	oss00101-if16-0100.wsdl
		OUT	受領Ack	

メッセージ定義		ワンストップサービス名				メッセージ定義名		
		001-01 転入				IF-01 IN 自治体BPM-転入メッセージ		
No	データ項目	データ型	桁数	コード		出現回数		項目の説明
				CD	コード名	最小	最大	
1	住民異動届					1	1	
2	異動事由	X	2		(住民基本台帳) 異動事由	1	1	
3	届出年月日	日付情報				1	1	
4	異動年月日	日付情報				1	1	
5	届出人情報					1	1	
6	本人との関係	X	2		(住民基本台帳) 続柄	1	1	
7	氏名	氏名情報				0	1	世帯主、本人、同一世帯の方以外の場合のみ記入。
8	住所	氏名情報				0	1	世帯主、本人、同一世帯の方以外の場合のみ記入。
9	電話番号区分	X	1		(個人住民税) 電話番号区分	1	1	
10	電話番号	X	20			1	1	
11	新住所情報					1	1	
12	住所	住所情報				1	1	
13	世帯主の氏名	氏名情報				1	1	
14	旧住所情報					1	1	
15	住所	住所情報				0	1	同一住所の場合は記入省略可。
16	世帯主の氏名	氏名情報				1	1	
17	戸籍情報					1	1	
18	本籍地	住所情報				1	1	
19	筆頭者	氏名情報				1	1	
20	異動個人情報					1	N	
21	氏名	氏名情報				1	1	
22	生年月日	生年月日情報				1	1	
23	性別	X	1		(共通)性別	1	1	
24	続柄	続柄情報				1	1	
25	住民票コード	X	11			0	1	不明な場合は記入省略可。

メッセージ定義		ワンストップサービス名				メッセージ定義名		
		001-01 転入				IF-01 IN 自治体BPM-転入メッセージ		
No	データ項目	データ型	桁数	コード		出現回数		項目の説明
				CD	コード名	最小	最大	
26	国保有無	X	1		(共通)有無	0	1	不明な場合は記入省略可。
27	国民健康保険資格異動届出書					1	1	
28	届出者情報					1	1	
29	現住所情報	住所情報				1	1	
30	氏名	氏名情報				1	1	
31	連絡先	住所情報				1	1	
32	異動対象者との関係	続柄情報				1	1	
33	異動届出年月日	日付情報				1	1	
34	資格情報-世帯-					1	1	
35	国保記号番号	X	12			1	1	
36	世帯主宛名情報					1	1	
37	住所	住所情報				1	1	
38	氏名	氏名情報				1	1	
39	連絡先	X	20			1	1	
40	資格情報-個人-					1	N	
41	被保険者宛名情報					1	1	
42	氏名	氏名情報				1	1	
43	続柄	続柄情報				1	1	
44	生年月日	日付情報				1	1	
45	性別	X	1		(共通)性別	1	1	
46	被保険者資格得喪情報					1	1	
47	資格区分	X	1		(国民健康保険)資格区分	1	1	
48	取得異動年月日	日付情報				0	1	
49	取得異動事由	X	2		(国民健康保険)取得異動事由	0	1	
50	喪失異動年月日	日付情報				0	1	

メッセージ定義		ワンストップサービス名				メッセージ定義名		
		001-01 転入				IF-01 IN 自治体BPM-転入メッセージ		
No	データ項目	データ型	桁数	コード		出現回数		項目の説明
				CD	コード名	最小	最大	
51	喪失異動事由	X	2		(国民健康保険) 喪失異動事由	0	1	
52	国民年金異動届					1	1	
53	国民年金情報					1	1	
54	基礎年金番号	X	10			1	1	
55	種別	X	1		(国民年金) 種別	1	1	
56	取得情報					1	1	
57	取得年月日	日付情報				1	1	
58	取得届出年月日	日付情報				1	1	
59	取得事由	X	2		(国民年金) 異動事由	1	1	
60	喪失情報					1	1	
61	喪失年月日	日付情報				1	1	
62	喪失届出年月日	日付情報				1	1	
63	喪失事由	X	2		(国民年金) 異動事由	1	1	
64								
65								
66								
67								
68								
69								
70								
71								
72								
73								
74								
75								

メッセージ定義		ワンストップサービス名				メッセージ定義名		
		001-01 転入				IF-02 IN 自治体ポータル-通知交付メッセージ		
No	データ項目	データ型	桁数	コード		出現回数		項目の説明
				CD	コード名	最小	最大	
1	住民基本台帳-転入-処理結果情報					1	1	
2	審査年月日	日付情報				1	1	
3	審査結果	N	10			1	1	
4	審査結果通知文	N	500			0	1	
5	国民健康保険-資格異動-処理結果情報					1	1	
6	審査年月日	日付情報				1	1	
7	審査結果	N	10			1	1	
8	審査結果通知文	N	500			0	1	
9	国民年金-転入-処理結果情報					1	1	
10	審査年月日	日付情報				1	1	
11	審査結果	N	10			1	1	
12	審査結果通知文	N	500			0	1	
13								
14								
15								
16								
17								
18								
19								
20								
21								
22								
23								
24								
25								

メッセージ定義		ワンストップサービス名				メッセージ定義名		
		001-01 転入				IF-03 IN 住民基本台帳-転入メッセージ		
No	データ項目	データ型	桁数	コード		出現回数		項目の説明
				CD	コード名	最小	最大	
1	住民異動届					1	1	
2	異動事由	X	2		(住民基本台帳) 異動事由	1	1	
3	届出年月日	日付情報				1	1	
4	異動年月日	日付情報				1	1	
5	届出人情報					1	1	
6	本人との関係	X	2		(住民基本台帳) 続柄	1	1	
7	氏名	氏名情報				0	1	世帯主、本人、同一世帯の方以外の場合のみ記入。
8	住所	氏名情報				0	1	世帯主、本人、同一世帯の方以外の場合のみ記入。
9	電話番号区分	X	1		(個人住民税) 電話番号区分	1	1	
10	電話番号	X	20			1	1	
11	新住所情報					1	1	
12	住所	住所情報				1	1	
13	世帯主の氏名	氏名情報				1	1	
14	旧住所情報					1	1	
15	住所	住所情報				0	1	同一住所の場合は記入省略可。
16	世帯主の氏名	氏名情報				1	1	
17	戸籍情報					1	1	
18	本籍地	住所情報				1	1	
19	筆頭者	氏名情報				1	1	
20	異動個人情報					1	N	
21	氏名	氏名情報				1	1	
22	生年月日	生年月日情報				1	1	
23	性別	X	1		(共通)性別	1	1	
24	続柄	続柄情報				1	1	
25	住民票コード	X	11			0	1	不明な場合は記入省略可。

メッセージ定義		ワンストップサービス名				メッセージ定義名		
		001-01 転入				IF-03 IN 住民基本台帳-転入メッセージ		
No	データ項目	データ型	桁数	コード		出現回数		項目の説明
				CD	コード名	最小	最大	
26	国保有無	X	1		(共通)有無	0	1	不明な場合は記入省略可。
27								
28								
29								
30								
31								
32								
33								
34								
35								
36								
37								
38								
39								
40								
41								
42								
43								
44								
45								
46								
47								
48								
49								
50								

メッセージ定義		ワンストップサービス名				メッセージ定義名		
		001-01 転入				IF-04 IN 住民基本台帳-転入応答メッセージ		
No	データ項目	データ型	桁数	コード		出現回数		項目の説明
				CD	コード名	最小	最大	
1	住民基本台帳-転入-処理結果情報					1	1	
2	審査年月日	日付情報				1	1	
3	審査結果	N	10			1	1	
4	審査結果通知文	N	500			0	1	
5								
6								
7								
8								
9								
10								
11								
12								
13								
14								
15								
16								
17								
18								
19								
20								
21								
22								
23								
24								
25								

メッセージ定義		ワンストップサービス名				メッセージ定義名		
		001-01 転入				IF-05 IN 国民健康保険-資格異動メッセージ		
No	データ項目	データ型	桁数	コード		出現回数		項目の説明
				CD	コード名	最小	最大	
1	国民健康保険資格異動届出書					1	1	
2	届出者情報					1	1	
3	現住所情報	住所情報				1	1	
4	氏名	氏名情報				1	1	
5	連絡先	住所情報				1	1	
6	異動対象者との関係	続柄情報				1	1	
7	異動届出年月日	日付情報				1	1	
8	資格情報-世帯-					1	1	
9	国保記号番号	X	12			1	1	
10	世帯主宛名情報					1	1	
11	住所	住所情報				1	1	
12	氏名	氏名情報				1	1	
13	連絡先	X	20			1	1	
14	資格情報-個人-					1	N	
15	被保険者宛名情報					1	1	
16	氏名	氏名情報				1	1	
17	続柄	続柄情報				1	1	
18	生年月日	日付情報				1	1	
19	性別	X	1		(共通)性別	1	1	
20	被保険者資格得喪情報					1	1	
21	資格区分	X	1		(国民健康保険)資格区分	1	1	
22	取得異動年月日	日付情報				0	1	
23	取得異動事由	X	2		(国民健康保険)取得異動事由	0	1	
24	喪失異動年月日	日付情報				0	1	
25	喪失異動事由	X	2		(国民健康保険)喪失異動事由	0	1	

メッセージ定義		ワンストップサービス名				メッセージ定義名		
		001-01 転入				IF-06 IN 国民健康保険-資格異動応答メッセージ		
No	データ項目	データ型	桁数	コード		出現回数		項目の説明
				CD	コード名	最小	最大	
1	国民健康保険-資格異動-処理結果情報					1	1	
2	審査年月日	日付情報				1	1	
3	審査結果	N	10			1	1	
4	審査結果通知文	N	500			0	1	
5								
6								
7								
8								
9								
10								
11								
12								
13								
14								
15								
16								
17								
18								
19								
20								
21								
22								
23								
24								
25								

メッセージ定義		ワンストップサービス名				メッセージ定義名		
		001-01 転入				IF-07 IN 国民年金-転入メッセージ		
No	データ項目	データ型	桁数	コード		出現回数		項目の説明
				CD	コード名	最小	最大	
1	国民年金異動届					1	1	
2	国民年金情報					1	1	
3	基礎年金番号	X	10			1	1	
4	種別	X	1		(国民年金) 種別	1	1	
5	取得情報					1	1	国民年金を取得・再取得・種別変更した情報
6	取得年月日	日付情報				1	1	
7	取得届出年月日	日付情報				1	1	
8	取得事由	X	2		(国民年金) 異動事由	1	1	
9	喪失情報					1	1	国民年金の資格喪失した情報
10	喪失年月日	日付情報				1	1	
11	喪失届出年月日	日付情報				1	1	
12	喪失事由	X	2		(国民年金) 異動事由	1	1	
13								
14								
15								
16								
17								
18								
19								
20								
21								
22								
23								
24								
25								

メッセージ定義		ワンストップサービス名				メッセージ定義名		
		001-01 転入				IF-08 IN 国民年金-転入応答メッセージ		
No	データ項目	データ型	桁数	コード		出現回数		項目の説明
				CD	コード名	最小	最大	
1	国民年金-転入-処理結果情報					1	1	
2	審査年月日	日付情報				1	1	
3	審査結果	N	10			1	1	
4	審査結果通知文	N	500			0	1	
5								
6								
7								
8								
9								
10								
11								
12								
13								
14								
15								
16								
17								
18								
19								
20								
21								
22								
23								
24								
25								

メッセージ定義		ワンストップサービス名				メッセージ定義名		
		001-01 転入				IF-09 IN 自治体BPM-他自治体所得情報照会メッセージ		
No	データ項目	データ型	桁数	コード		出現回数		項目の説明
				CD	コード名	最小	最大	
1	所得照会文書-前住市区町村発送-					1	1	
2	被保険者情報					1	1	
3	国保記号番号	X	12			1	1	
4	住所	住所情報				1	1	
5	照会地市区町村名	N	15			1	1	
6	照会地住所	住所情報				1	1	
7	氏名	氏名情報				1	1	
8	旧姓氏名	氏名情報				0	1	
9	生年月日	日付情報				1	1	
10	所得申告情報					1	1	
11	相当年度	9	4			1	1	
12	課税非課税区分	X	1		(個人住民税) 非課税区分	0	1	
13	市区町村民税所得割額	S9	13			0	1	
14	市区町村民税均等割額	S9	13			0	1	
15	市区町村民税所得割額	S9	13			0	1	
16	市区町村民税均等割額	S9	13			0	1	
17	住民税額	S9	13			0	1	
18	総所得-住民税-	S9	13			0	1	
19	所得控除-住民税-	S9	13			0	1	
20	課税標準額-住民税-	S9	13			0	1	
21	営業所得	S9	13			0	1	
22	農業所得	S9	13			0	1	
23	不動産所得	S9	13			0	1	
24	配当所得	S9	13			0	1	
25	給与収入	S9	13			0	1	

メッセージ定義		ワンストップサービス名				メッセージ定義名		
		001-01 転入				IF-09 IN 自治体BPM-他自治体所得情報照会メッセージ		
No	データ項目	データ型	桁数	コード		出現回数		項目の説明
				CD	コード名	最小	最大	
26	給与所得	S9	13			0	1	
27	公的年金収入	S9	13			0	1	
28	雑所得その他分	S9	13			0	1	
29	公的年金所得	S9	13			0	1	
30	総合譲渡短期所得	S9	13			0	1	
31	総合譲渡長期所得	S9	13			0	1	
32	一時所得	S9	13			0	1	
33	分離譲渡所得	S9	13			0	1	
34	分離譲渡特別控除	S9	13			0	1	
35	山林所得	S9	13			0	1	
36	山林特別控除	S9	13			0	1	
37	一時特別控除後所得	S9	13			0	1	
38	専従者給与収入	S9	13			0	1	
39	専従者給与控除	S9	13			0	1	
40	その他所得	S9	13			0	1	
41								
42								
43								
44								
45								
46								
47								
48								
49								
50								

メッセージ定義		ワンストップサービス名				メッセージ定義名		
		001-01 転入				IF-10 IN 自治体BPM-他自治体所得情報照会応答メッセージ		
No	データ項目	データ型	桁数	コード		出現回数		項目の説明
				CD	コード名	最小	最大	
1	自治体BPM-他自治体所得情報照会-処理結果情報					1	1	
2	審査年月日	日付情報				1	1	
3	審査結果	N	10			1	1	
4	審査結果通知文	N	500			0	1	
5	所得照会文書-前住市区町村回答-					1	1	
6	被保険者情報					1	1	
7	国保記号番号	X	12			1	1	
8	住所	住所情報				1	1	
9	照会地市区町村名	N	15			1	1	
10	照会地住所	住所情報				1	1	
11	氏名	氏名情報				1	1	
12	旧氏名	氏名情報				0	1	
13	生年月日	日付情報				1	1	
14	所得申告情報					1	1	
15	相当年度	9	4			1	1	
16	課税非課税区分	X	1		(個人住民税) 非課税区分	1	1	
17	市区町村民税所得割額	S9	13			1	1	
18	市区町村民税均等割額	S9	13			1	1	
19	市区町村民税所得割額	S9	13			1	1	
20	市区町村民税均等割額	S9	13			1	1	
21	住民税額	S9	13			1	1	
22	総所得-住民税-	S9	13			1	1	
23	所得控除-住民税-	S9	13			1	1	
24	課税標準額-住民税-	S9	13			1	1	
25	営業所得	S9	13			1	1	

メッセージ定義		ワンストップサービス名				メッセージ定義名		
		001-01 転入				IF-10 IN 自治体BPM-他自治体所得情報照会応答メッセージ		
No	データ項目	データ型	桁数	コード		出現回数		項目の説明
				CD	コード名	最小	最大	
26	農業所得	S9	13			1	1	
27	不動産所得	S9	13			1	1	
28	配当所得	S9	13			1	1	
29	給与収入	S9	13			1	1	
30	給与所得	S9	13			1	1	
31	公的年金収入	S9	13			1	1	
32	雑所得その他分	S9	13			1	1	
33	公的年金所得	S9	13			1	1	
34	総合譲渡短期所得	S9	13			1	1	
35	総合譲渡長期所得	S9	13			1	1	
36	一時所得	S9	13			1	1	
37	分離譲渡所得	S9	13			1	1	
38	分離譲渡特別控除	S9	13			1	1	
39	山林所得	S9	13			1	1	
40	山林特別控除	S9	13			1	1	
41	一時特別控除後所得	S9	13			1	1	
42	専従者給与収入	S9	13			1	1	
43	専従者給与控除	S9	13			1	1	
44	その他所得	S9	13			1	1	
45								
46								
47								
48								
49								
50								

メッセージ定義		ワンストップサービス名				メッセージ定義名		
		001-01 転入				IF-11 IN 自治体ポータル-所得情報照会メッセージ		
No	データ項目	データ型	桁数	コード		出現回数		項目の説明
				CD	コード名	最小	最大	
1	所得照会文書-前住市区町村発送-					1	1	
2	被保険者情報					1	1	
3	国保記号番号	X	12			1	1	
4	住所	住所情報				1	1	
5	照会地市区町村名	N	15			1	1	
6	照会地住所	住所情報				1	1	
7	氏名	氏名情報				1	1	
8	旧姓氏名	氏名情報				0	1	
9	生年月日	日付情報				1	1	
10	所得申告情報					1	1	
11	相当年度	9	4			1	1	
12	課税非課税区分	X	1		(個人住民税) 非課税区分	0	1	
13	市区町村民税所得割額	S9	13			0	1	
14	市区町村民税均等割額	S9	13			0	1	
15	市区町村民税所得割額	S9	13			0	1	
16	市区町村民税均等割額	S9	13			0	1	
17	住民税額	S9	13			0	1	
18	総所得-住民税-	S9	13			0	1	
19	所得控除-住民税-	S9	13			0	1	
20	課税標準額-住民税-	S9	13			0	1	
21	営業所得	S9	13			0	1	
22	農業所得	S9	13			0	1	
23	不動産所得	S9	13			0	1	
24	配当所得	S9	13			0	1	
25	給与収入	S9	13			0	1	

メッセージ定義		ワンストップサービス名				メッセージ定義名		
		001-01 転入				IF-11 IN 自治体ポータル-所得情報照会メッセージ		
No	データ項目	データ型	桁数	コード		出現回数		項目の説明
				CD	コード名	最小	最大	
26	給与所得	S9	13			0	1	
27	公的年金収入	S9	13			0	1	
28	雑所得その他分	S9	13			0	1	
29	公的年金所得	S9	13			0	1	
30	総合譲渡短期所得	S9	13			0	1	
31	総合譲渡長期所得	S9	13			0	1	
32	一時所得	S9	13			0	1	
33	分離譲渡所得	S9	13			0	1	
34	分離譲渡特別控除	S9	13			0	1	
35	山林所得	S9	13			0	1	
36	山林特別控除	S9	13			0	1	
37	一時特別控除後所得	S9	13			0	1	
38	専従者給与収入	S9	13			0	1	
39	専従者給与控除	S9	13			0	1	
40	その他所得	S9	13			0	1	
41								
42								
43								
44								
45								
46								
47								
48								
49								
50								

メッセージ定義		ワンストップサービス名				メッセージ定義名		
		001-01 転入				IF-12 IN 自治体ポータル-所得情報照会応答メッセージ		
No	データ項目	データ型	桁数	コード		出現回数		項目の説明
				CD	コード名	最小	最大	
1	自治体ポータル-所得情報照会-処理結果情報					1	1	
2	審査年月日	日付情報				1	1	
3	審査結果	N	10			1	1	
4	審査結果通知文	N	500			0	1	
5	所得照会文書-前住市区町村回答-					1	1	
6	被保険者情報					1	1	
7	国保記号番号	X	12			1	1	
8	住所	住所情報				1	1	
9	照会地市区町村名	N	15			1	1	
10	照会地住所	住所情報				1	1	
11	氏名	氏名情報				1	1	
12	旧氏名	氏名情報				1	1	
13	生年月日	日付情報				1	1	
14	所得申告情報					1	1	
15	相当年度	9	4			1	1	
16	課税非課税区分	X	1		(個人住民税) 非課税区分	1	1	
17	市区町村民税所得割額	S9	13			1	1	
18	市区町村民税均等割額	S9	13			1	1	
19	市区町村民税所得割額	S9	13			1	1	
20	市区町村民税均等割額	S9	13			1	1	
21	住民税額	S9	13			1	1	
22	総所得-住民税-	S9	13			1	1	
23	所得控除-住民税-	S9	13			1	1	
24	課税標準額-住民税-	S9	13			1	1	
25	営業所得	S9	13			1	1	

メッセージ定義		ワンストップサービス名				メッセージ定義名		
		001-01 転入				IF-12 IN 自治体ポータル-所得情報照会応答メッセージ		
No	データ項目	データ型	桁数	コード		出現回数		項目の説明
				CD	コード名	最小	最大	
26	農業所得	S9	13			1	1	
27	不動産所得	S9	13			1	1	
28	配当所得	S9	13			1	1	
29	給与収入	S9	13			1	1	
30	給与所得	S9	13			1	1	
31	公的年金収入	S9	13			1	1	
32	雑所得その他分	S9	13			1	1	
33	公的年金所得	S9	13			1	1	
34	総合譲渡短期所得	S9	13			1	1	
35	総合譲渡長期所得	S9	13			1	1	
36	一時所得	S9	13			1	1	
37	分離譲渡所得	S9	13			1	1	
38	分離譲渡特別控除	S9	13			1	1	
39	山林所得	S9	13			1	1	
40	山林特別控除	S9	13			1	1	
41	一時特別控除後所得	S9	13			1	1	
42	専従者給与収入	S9	13			1	1	
43	専従者給与控除	S9	13			1	1	
44	その他所得	S9	13			1	1	
45								
46								
47								
48								
49								
50								

メッセージ定義		ワンストップサービス名				メッセージ定義名		
		001-01 転入				IF-13 IN 自治体ポータル-転入メッセージ		
No	データ項目	データ型	桁数	コード		出現回数		項目の説明
				CD	コード名	最小	最大	
1	住民異動届					1	1	
2	異動事由	X	2		(住民基本台帳) 異動事由	1	1	
3	届出年月日	日付情報				1	1	
4	異動年月日	日付情報				1	1	
5	届出人情報					1	1	
6	本人との関係	X	2		(住民基本台帳) 続柄	1	1	
7	氏名	氏名情報				0	1	世帯主、本人、同一世帯の方以外の場合のみ記入。
8	住所	氏名情報				0	1	世帯主、本人、同一世帯の方以外の場合のみ記入。
9	電話番号区分	X	1		(個人住民税) 電話番号区分	1	1	
10	電話番号	X	20			1	1	
11	新住所情報					1	1	
12	住所	住所情報				1	1	
13	世帯主の氏名	氏名情報				1	1	
14	旧住所情報					1	1	
15	住所	住所情報				0	1	同一住所の場合は記入省略可。
16	世帯主の氏名	氏名情報				1	1	
17	戸籍情報					1	1	
18	本籍地	住所情報				1	1	
19	筆頭者	氏名情報				1	1	
20	異動個人情報					1	N	
21	氏名	氏名情報				1	1	
22	生年月日	生年月日情報				1	1	
23	性別	X	1		(共通)性別	1	1	
24	続柄	続柄情報				1	1	
25	住民票コード	X	11			0	1	不明な場合は記入省略可。

メッセージ定義		ワンストップサービス名				メッセージ定義名		
		001-01 転入				IF-13 IN 自治体ポータル-転入メッセージ		
No	データ項目	データ型	桁数	コード		出現回数		項目の説明
				CD	コード名	最小	最大	
26	国保有無	X	1		(共通)有無	0	1	不明な場合は記入省略可。
27	国民健康保険資格異動届出書					1	1	
28	届出者情報					1	1	
29	現住所情報	住所情報				1	1	
30	氏名	氏名情報				1	1	
31	連絡先	住所情報				1	1	
32	異動対象者との関係	続柄情報				1	1	
33	異動届出年月日	日付情報				1	1	
34	資格情報-世帯-					1	1	
35	国保記号番号	X	12			1	1	
36	世帯主宛名情報					1	1	
37	住所	住所情報				1	1	
38	氏名	氏名情報				1	1	
39	連絡先	X	20			1	1	
40	資格情報-個人-					1	N	
41	被保険者宛名情報					1	1	
42	氏名	氏名情報				1	1	
43	続柄	続柄情報				1	1	
44	生年月日	日付情報				1	1	
45	性別	X	1		(共通)性別	1	1	
46	被保険者資格得喪情報					1	1	
47	資格区分	X	1		(国民健康保険)資格区分	1	1	
48	取得異動年月日	日付情報				0	1	
49	取得異動事由	X	2		(国民健康保険)取得異動事由	0	1	
50	喪失異動年月日	日付情報				0	1	

メッセージ定義		ワンストップサービス名				メッセージ定義名		
		001-01 転入				IF-13 IN 自治体ポータル-転入メッセージ		
No	データ項目	データ型	桁数	コード		出現回数		項目の説明
				CD	コード名	最小	最大	
51	喪失異動事由	X	2		(国民健康保険) 喪失異動事由	0	1	
52	国民年金異動届					1	1	
53	国民年金情報					1	1	
54	基礎年金番号	X	10			1	1	
55	種別	X	1		(国民年金) 種別	1	1	
56	取得情報					1	1	
57	取得年月日	日付情報				1	1	
58	取得届出年月日	日付情報				1	1	
59	取得事由	X	2		(国民年金) 異動事由	1	1	
60	喪失情報					1	1	
61	喪失年月日	日付情報				1	1	
62	喪失届出年月日	日付情報				1	1	
63	喪失事由	X	2		(国民年金) 異動事由	1	1	
64								
65								
66								
67								
68								
69								
70								
71								
72								
73								
74								
75								

メッセージ定義		ワンストップサービス名				メッセージ定義名		
		001-01 転入				IF-14 IN 自治体ポータル-転入応答メッセージ		
No	データ項目	データ型	桁数	コード		出現回数		項目の説明
				CD	コード名	最小	最大	
1	住民基本台帳-転入-処理結果情報					1	1	
2	審査年月日	日付情報				1	1	
3	審査結果	N	10			1	1	
4	審査結果通知文	N	500			0	1	
5	国民健康保険-資格異動-処理結果情報					1	1	
6	審査年月日	日付情報				1	1	
7	審査結果	N	10			1	1	
8	審査結果通知文	N	500			0	1	
9	国民年金-転入-処理結果情報					1	1	
10	審査年月日	日付情報				1	1	
11	審査結果	N	10			1	1	
12	審査結果通知文	N	500			0	1	
13								
14								
15								
16								
17								
18								
19								
20								
21								
22								
23								
24								
25								

メッセージ定義		ワンストップサービス名				メッセージ定義名		
		001-01 転入				IF-15 IN 電力会社-電気使用停止開始メッセージ		
No	データ項目	データ型	桁数	コード		出現回数		項目の説明
				CD	コード名	最小	最大	
1	電気の使用停止および使用開始申込書					1	1	
2	申込者情報					1	1	
3	契約者との関係	X	1			1	1	1.本人 2.家族 3.不動産会社など 9.その他
4	申込者氏名					0	1	本人以外の場合のみ記入。
5	氏名	N	100			1	1	本人以外の場合のみ記入。
6	フリガナ	N	100			1	1	本人以外の場合のみ記入。
7	会社名など	N	100			0	1	本人以外の場合のみ記入。
8	電子メールアドレス	X	100			1	1	
9	電話番号種別	X	1			1	1	1.自宅 2.勤め先 3.携帯電話 9.その他
10	電話番号	X	20			1	1	
11	現在の契約情報					1	1	
12	現在の住所					1	1	
13	都道府県	N	40			1	1	
14	市区町村	N	40			1	1	
15	町名等	N	40			1	1	
16	方書	N	150			0	1	
17	郵便番号	X	10			0	1	
18	契約名義					1	1	
19	氏名	N	100			1	1	
20	フリガナ	N	100			1	1	
21	お客様番号	X	30			1	1	
22	使用停止情報					1	1	
23	使用停止日					1	1	
24	年	X	4			1	1	
25	月	X	2			1	1	

メッセージ定義		ワンストップサービス名				メッセージ定義名		
		001-01 転入				IF-15 IN 電力会社-電気使用停止開始メッセージ		
No	データ項目	データ型	桁数	コード		出現回数		項目の説明
				CD	コード名	最小	最大	
26	日	X	2			1	1	
27	オートロックの有無	X	1			1	1	
28	最終使用分料金の支払方法	X	1			1	1	1.払込用紙 2.口座振替 3.クレジットカード支払い 4.現地精算
29	領収証-払込用紙などの送付先					0	1	引越し先以外に送付を希望する場合に記入する
30	送付先住所					1	1	引越し先以外に送付を希望する場合に記入する
31	都道府県	N	40			1	1	引越し先以外に送付を希望する場合に記入する
32	市区町村	N	40			1	1	引越し先以外に送付を希望する場合に記入する
33	町名等	N	40			1	1	引越し先以外に送付を希望する場合に記入する
34	方書	N	150			0	1	引越し先以外に送付を希望する場合に記入する
35	郵便番号	X	10			0	1	引越し先以外に送付を希望する場合に記入する
36	送付先名義					0	1	引越し先以外に送付を希望する場合に記入する
37	氏名	N	100			1	1	引越し先以外に送付を希望する場合に記入する
38	フリガナ	N	100			1	1	引越し先以外に送付を希望する場合に記入する
39	使用開始情報					1	1	
40	引越先の住所					1	1	
41	都道府県	N	40			1	1	
42	市区町村	N	40			1	1	
43	町名等	N	40			1	1	
44	方書	N	150			0	1	
45	郵便番号	X	10			0	1	
46	電話番号	X	20			0	1	事前に決まっている場合に記入する
47	使用開始日					1	1	
48	年	X	4			1	1	
49	月	X	2			1	1	
50	日	X	2			1	1	

メッセージ定義		ワンストップサービス名				メッセージ定義名		
		001-01 転入				IF-15 IN 電力会社-電気使用停止開始メッセージ		
No	データ項目	データ型	桁数	コード		出現回数		項目の説明
				CD	コード名	最小	最大	
51	料金の支払方法	X	1			1	1	1.払込用紙 2.現在の口座振替またはクレジットカード支払いを継続 3.新しく口座振替を希望 4.新しくクレジットカード支払いを希望
52	払込用紙などの送付先					0	1	引越し先以外に送付を希望する場合に記入する
53	送付先住所					1	1	引越し先以外に送付を希望する場合に記入する
54	都道府県	N	40			1	1	引越し先以外に送付を希望する場合に記入する
55	市区町村	N	40			1	1	引越し先以外に送付を希望する場合に記入する
56	町名等	N	40			1	1	引越し先以外に送付を希望する場合に記入する
57	方書	N	150			0	1	引越し先以外に送付を希望する場合に記入する
58	郵便番号	X	10			0	1	引越し先以外に送付を希望する場合に記入する
59	送付先名義					0	1	引越し先以外に送付を希望する場合に記入する
60	氏名	N	100			1	1	引越し先以外に送付を希望する場合に記入する
61	フリガナ	N	100			1	1	引越し先以外に送付を希望する場合に記入する
62								
63								
64								
65								
66								
67								
68								
69								
70								
71								
72								
73								
74								
75								

メッセージ定義		ワンストップサービス名				メッセージ定義名		
		001-01 転入				IF-16 IN 電力会社-電気使用停止開始応答メッセージ		
No	データ項目	データ型	桁数	コード		出現回数		項目の説明
				CD	コード名	最小	最大	
1	電力会社-電気使用停止開始-処理結果情報					1	1	
2	審査年月日	日付情報				1	1	
3	審査結果	N	10			1	1	
4	審査結果通知文	N	500			0	1	
5								
6								
7								
8								
9								
10								
11								
12								
13								
14								
15								
16								
17								
18								
19								
20								
21								
22								
23								
24								
25								